



PROGETTO ESECUTIVO

Appalto integrato sulla base del progetto di fattibilità tecnica ed economica "Smart City Napoli Nord - Piani Urbani Integrati – M5C2 – I.2.2"

CIG 972663946C CUP I45I22000020006 - CUP I45I22000030006

RTI



OPUS COSTRUZIONI S.P.A.

Capogruppo

P.IVA 07201350639

Via Campana 233, Pozzuoli



ARCHIVOLTO SRL

Mandante

P.IVA 07162480631

Via O. P. Cafaro n.4, Napoli

RTP

SAG ARCHITETTURA SRLS

P.IVA 09189081210

Sede legale: Via Posillipo 66, Napoli

MASCOLO INGEGNERIA SRL

P.IVA 08524811216

Sede legale: Via Gramsci 19, Cicciano

ELECTA SRL

P.IVA 04082971211

Sede legale: Via Principe di Piemonte 109, Roccarainola

RUP

Arch. Pasquale Imbema

PROGETTO ELETTRICO - (Caivano Via Necropoli) Relazione impianto fotovoltaico_Pensilina e Stazionamento

DATA EMISS.	Aprile 2024		CODIFICA	CVN.PE.ELT.R. 003_01
SCALA	-	FORMATO		

REVISIONE	DESCRIZIONE	DATA	APPROVATO DA
01	Integrazione rapporto di validazione	Giugno 2024	
00	prima emissione	Aprile 2024	



Comune di Caivano (NA)

REALIZZAZIONE DI UN IMPIANTO FOTOVOLTAICO CONNESSO ALLA RETE ELETTRICA DI DISTRIBUZIONE

Potenza = 8.070 kW

Relazione tecnica

Impianto: Stazionamento e-bus e Pensilina Caivano

Committente: Comune di Cardito - Città Metropolitana di Napoli

Località: Via Necropoli - Caivano (NA)

Roccarainola, 28/06/2024

Il Tecnico

(Architetto Giuseppe Natale)

-
Architetto Natale Giuseppe
Via G. Matteotti, 39
Roccarainola (NA)
Tel. 0815118756 - Fax 0815118756
g.natale@electasrl.com

ELECTA
progettazioni integrate

Copyright ACCA software S.p.A.



INDICE

INDICE	2
DATI GENERALI	4
Ubicazione impianto	4
Committente	4
Tecnico	4
PREMESSA	5
Valenza dell'iniziativa	5
Attenzione per l'ambiente	5
Risparmio sul combustibile	5
Emissioni evitate in atmosfera	5
Normativa di riferimento	5
SITO DI INSTALLAZIONE	6
Disponibilità di spazi sui quali installare l'impianto fotovoltaico	6
Disponibilità della fonte solare	6
Irradiazione giornaliera media mensile sul piano orizzontale	6
Fattori morfologici e ambientali	8
Ombreggiamento	8
Riflettanza	8
PROCEDURE DI CALCOLO	9
Criterio generale di progetto	9
Criterio di stima dell'energia prodotta	9
Criterio di verifica elettrica	9
DIMENSIONAMENTO DELL'IMPIANTO	11
Impianto <i>Stazionamento e-bus e Pensilina Caivano</i>	11
Scheda tecnica dell'impianto	11
Sistema di accumulo esterno	11
Energia prodotta	12
Specifiche degli altri componenti dell'impianto <i>Stazionamento e-bus e Pensilina Caivano</i>	14
Posizionamento dei moduli	14
Cablaggio elettrico	14
Impianto di messa a terra	14
Sistema di accumulo	14
Protezioni	14
Note	14
Generatore fotovoltaico Generatore	15
Verifiche elettriche CONF.1 - MPPT 1	15
Verifiche elettriche CONF.1 - MPPT 2	16
Verifiche elettriche CONF.1 - MPPT 3	16
Campo fotovoltaico Pensilina FV	17
Scheda tecnica	17
Campo fotovoltaico Stazionamento e-bus	17
Scheda tecnica	18
Schema elettrico	19
Cavi	19
Quadri	19
Schema unifilare	28
Guida per l'installazione degli impianti fotovoltaici – Nota DCPREV	29



NORMATIVA	30
Leggi e decreti	30
Norme Tecniche	31
Delibere AEEGSI	32
Agenzia delle Entrate	34
Agenzia del Territorio	34
GSE	35
TERNA	35
DEFINIZIONI	36
Definizioni - Rete Elettrica	36
Definizioni - Impianto Fotovoltaico	36
SCHEDE TECNICHE MODULI	41
Modulo M.9560	41
Modulo M.D.0001	42
SCHEDE TECNICHE INVERTER	43
Inverter I.D.0001	43



DATI GENERALI

Ubicazione impianto

Identificativo dell'impianto
Indirizzo
CAP - Comune

Stazionamento e-bus e Pensilina Caivano
Via Necropoli
80023 Caivano (NA)

Committente

Nome Cognome

Comune di Cardito - Città Metropolitana di Napoli

Tecnico

Nome Cognome
Qualifica
Codice Fiscale
P. IVA
Albo
N° Iscrizione

Giuseppe Natale
Architetto
NTLGPP56H15H433N
04082971211
Architetti NA
5297

Indirizzo
CAP - Comune
Telefono
Fax
E-mail

Via G. Matteotti, 39
80030 Roccarainola (NA)
0815118756
0815118756
g.natale@electasrl.com

PREMESSA

Valenza dell'iniziativa

Con la realizzazione dell'impianto, denominato "Stazionamento e-bus e Pensilina Caivano", si intende conseguire un significativo risparmio energetico per la struttura servita, mediante il ricorso alla fonte energetica rinnovabile rappresentata dal Sole. Il ricorso a tale tecnologia nasce dall'esigenza di coniugare:

- la compatibilità con esigenze architettoniche e di tutela ambientale;
- nessun inquinamento acustico;
- un risparmio di combustibile fossile;
- una produzione di energia elettrica senza emissioni di sostanze inquinanti.

Attenzione per l'ambiente

Ad oggi, la produzione di energia elettrica è per la quasi totalità proveniente da impianti termoelettrici che utilizzano combustibili sostanzialmente di origine fossile. Quindi, considerando l'energia stimata come produzione del primo anno, 9 419.54 kWh, e la perdita di efficienza annuale, 0.90 %, le considerazioni successive valgono per il tempo di vita dell'impianto pari a 20 anni.

Risparmio sul combustibile

Un utile indicatore per definire il risparmio di combustibile derivante dall'utilizzo di fonti energetiche rinnovabili è il fattore di conversione dell'energia elettrica in energia primaria [TEP/MWh].

Questo coefficiente individua le TEP (Tonnellate Equivalenti di Petrolio) necessarie per la realizzazione di 1 MWh di energia, ovvero le TEP risparmiate con l'adozione di tecnologie fotovoltaiche per la produzione di energia elettrica.

Risparmio di combustibile

Risparmio di combustibile in	TEP
Fattore di conversione dell'energia elettrica in energia primaria [TEP/MWh]	0.187
TEP risparmiate in un anno	1.76
TEP risparmiate in 20 anni	32.37

Fonte dati: Delibera EEN 3/08, art. 2

Emissioni evitate in atmosfera

Inoltre, l'impianto fotovoltaico consente la riduzione di emissioni in atmosfera delle sostanze che hanno effetto inquinante e di quelle che contribuiscono all'effetto serra.

Emissioni evitate in atmosfera

Emissioni evitate in atmosfera di	CO ₂	SO ₂	NO _x	Polveri
Emissioni specifiche in atmosfera [g/kWh]	474.0	0.373	0.427	0.014
Emissioni evitate in un anno [kg]	4 464.86	3.51	4.02	0.13
Emissioni evitate in 20 anni [kg]	82 059.28	64.57	73.92	2.42

Fonte dati: Rapporto ambientale ENEL 2013

Normativa di riferimento

Gli impianti devono essere realizzati a regola d'arte, come prescritto dalle normative vigenti, ed in particolare dal D.M. 22 gennaio 2008, n. 37.

Le caratteristiche degli impianti stessi, nonché dei loro componenti, devono essere in accordo con le norme di legge e di regolamento vigenti ed in particolare essere conformi:

- alle prescrizioni di autorità locali, comprese quelle dei VVF;
- alle prescrizioni e indicazioni della Società Distributrice di energia elettrica;

- alle prescrizioni del gestore della rete;
- alle norme CEI (Comitato Elettrotecnico Italiano).

SITO DI INSTALLAZIONE

Il dimensionamento energetico dell'impianto fotovoltaico connesso alla rete del distributore è stato effettuato tenendo conto, oltre che della disponibilità economica, di:

- disponibilità di spazi sui quali installare l'impianto fotovoltaico;
- disponibilità della fonte solare;
- fattori morfologici e ambientali (ombreggiamento e riflettanza).

Disponibilità di spazi sui quali installare l'impianto fotovoltaico

La descrizione del sito in cui verrà installato l'impianto fotovoltaico è riportata di seguito.

L'impianto, oggetto del presente documento, è installato in copertura dello stazionamento e-bus e incassato alla pensilina fotovoltaica

Disponibilità della fonte solare

Irradiazione giornaliera media mensile sul piano orizzontale

La disponibilità della fonte solare per il sito di installazione è verificata utilizzando i dati "UNI 10349:2016 - Stazione di rilevazione: Vitulazio" relativi a valori giornalieri medi mensili della irradiazione solare sul piano orizzontale.

Per la località sede dell'intervento, ovvero il comune di Caivano (NA) avente latitudine 40°.9558 N, longitudine 14°.3025 E e altitudine di 27 m.s.l.m.m., i valori dell'irradiazione solare sul piano orizzontale sono pari a:

Irradiazione oraria media mensile (diretta) [kWh/m²]

Mese	h 05	h 06	h 07	h 08	h 09	h 10	h 11	h 12	h 13	h 14	h 15	h 16	h 17	h 18	h 19
Gen				0.022	0.067	0.116	0.153	0.166	0.153	0.116	0.067	0.022			
Feb			0.007	0.053	0.114	0.174	0.218	0.234	0.218	0.174	0.114	0.053	0.007		
Mar			0.033	0.094	0.165	0.233	0.281	0.299	0.281	0.233	0.165	0.094	0.033		
Apr		0.023	0.085	0.165	0.252	0.329	0.383	0.402	0.383	0.329	0.252	0.165	0.085	0.023	
Mag	0.006	0.059	0.135	0.224	0.317	0.397	0.451	0.470	0.451	0.397	0.317	0.224	0.135	0.059	0.006
Giu	0.022	0.088	0.175	0.275	0.374	0.459	0.517	0.537	0.517	0.459	0.374	0.275	0.175	0.088	0.022
Lug	0.019	0.097	0.199	0.315	0.431	0.530	0.597	0.621	0.597	0.530	0.431	0.315	0.199	0.097	0.019
Ago		0.066	0.176	0.307	0.440	0.555	0.634	0.662	0.634	0.555	0.440	0.307	0.176	0.066	
Set		0.007	0.077	0.172	0.277	0.372	0.438	0.461	0.438	0.372	0.277	0.172	0.077	0.007	
Ott			0.023	0.095	0.183	0.267	0.327	0.349	0.327	0.267	0.183	0.095	0.023		
Nov				0.029	0.079	0.132	0.171	0.186	0.171	0.132	0.079	0.029			
Dic				0.015	0.054	0.098	0.131	0.144	0.131	0.098	0.054	0.015			

Irradiazione oraria media mensile (diffusa) [kWh/m²]

Mese	h 05	h 06	h 07	h 08	h 09	h 10	h 11	h 12	h 13	h 14	h 15	h 16	h 17	h 18	h 19
Gen				0.033	0.074	0.106	0.126	0.133	0.126	0.106	0.074	0.033			
Feb			0.012	0.062	0.104	0.137	0.157	0.164	0.157	0.137	0.104	0.062	0.012		
Mar			0.050	0.104	0.151	0.186	0.209	0.216	0.209	0.186	0.151	0.104	0.050		
Apr		0.031	0.087	0.139	0.183	0.218	0.239	0.246	0.239	0.218	0.183	0.139	0.087	0.031	
Mag	0.008	0.060	0.112	0.161	0.202	0.234	0.255	0.262	0.255	0.234	0.202	0.161	0.112	0.060	0.008
Giu	0.021	0.070	0.119	0.165	0.204	0.234	0.253	0.259	0.253	0.234	0.204	0.165	0.119	0.070	0.021
Lug	0.014	0.061	0.108	0.152	0.189	0.218	0.236	0.242	0.236	0.218	0.189	0.152	0.108	0.061	0.014

Ago		0.037	0.083	0.127	0.164	0.192	0.210	0.216	0.210	0.192	0.164	0.127	0.083	0.037	
Set		0.007	0.061	0.112	0.156	0.189	0.210	0.217	0.210	0.189	0.156	0.112	0.061	0.007	
Ott			0.024	0.076	0.120	0.154	0.175	0.183	0.175	0.154	0.120	0.076	0.024		
Nov				0.041	0.082	0.114	0.134	0.141	0.134	0.114	0.082	0.041			
Dic				0.026	0.066	0.097	0.116	0.123	0.116	0.097	0.066	0.026			

Irradiazione oraria media mensile (totale) [kWh/m²]

Mese	h 05	h 06	h 07	h 08	h 09	h 10	h 11	h 12	h 13	h 14	h 15	h 16	h 17	h 18	h 19
Gen				0.055	0.142	0.222	0.279	0.299	0.279	0.222	0.142	0.055			
Feb			0.019	0.114	0.218	0.311	0.376	0.399	0.376	0.311	0.218	0.114	0.019		
Mar			0.083	0.198	0.316	0.419	0.490	0.515	0.490	0.419	0.316	0.198	0.083		
Apr		0.054	0.171	0.304	0.435	0.547	0.622	0.649	0.622	0.547	0.435	0.304	0.171	0.054	
Mag	0.013	0.119	0.247	0.385	0.519	0.631	0.706	0.732	0.706	0.631	0.519	0.385	0.247	0.119	0.013
Giu	0.043	0.158	0.294	0.439	0.578	0.694	0.770	0.797	0.770	0.694	0.578	0.439	0.294	0.158	0.043
Lug	0.033	0.158	0.307	0.466	0.620	0.748	0.833	0.863	0.833	0.748	0.620	0.466	0.307	0.158	0.033
Ago		0.104	0.260	0.433	0.604	0.747	0.844	0.878	0.844	0.747	0.604	0.433	0.260	0.104	
Set		0.014	0.138	0.284	0.432	0.561	0.648	0.679	0.648	0.561	0.432	0.284	0.138	0.014	
Ott			0.046	0.170	0.303	0.421	0.502	0.531	0.502	0.421	0.303	0.170	0.046		
Nov				0.070	0.161	0.246	0.305	0.326	0.305	0.246	0.161	0.070			
Dic				0.040	0.120	0.195	0.248	0.267	0.248	0.195	0.120	0.040			

Irradiazione giornaliera media mensile sul piano orizzontale [kWh/m²]

Gen	Feb	Mar	Apr	Mag	Giu	Lug	Ago	Set	Ott	Nov	Dic
1.69	2.47	3.53	4.92	5.97	6.75	7.19	6.86	4.83	3.42	1.89	1.47

Fonte dati: UNI 10349:2016 - Stazione di rilevazione: Vitulazio

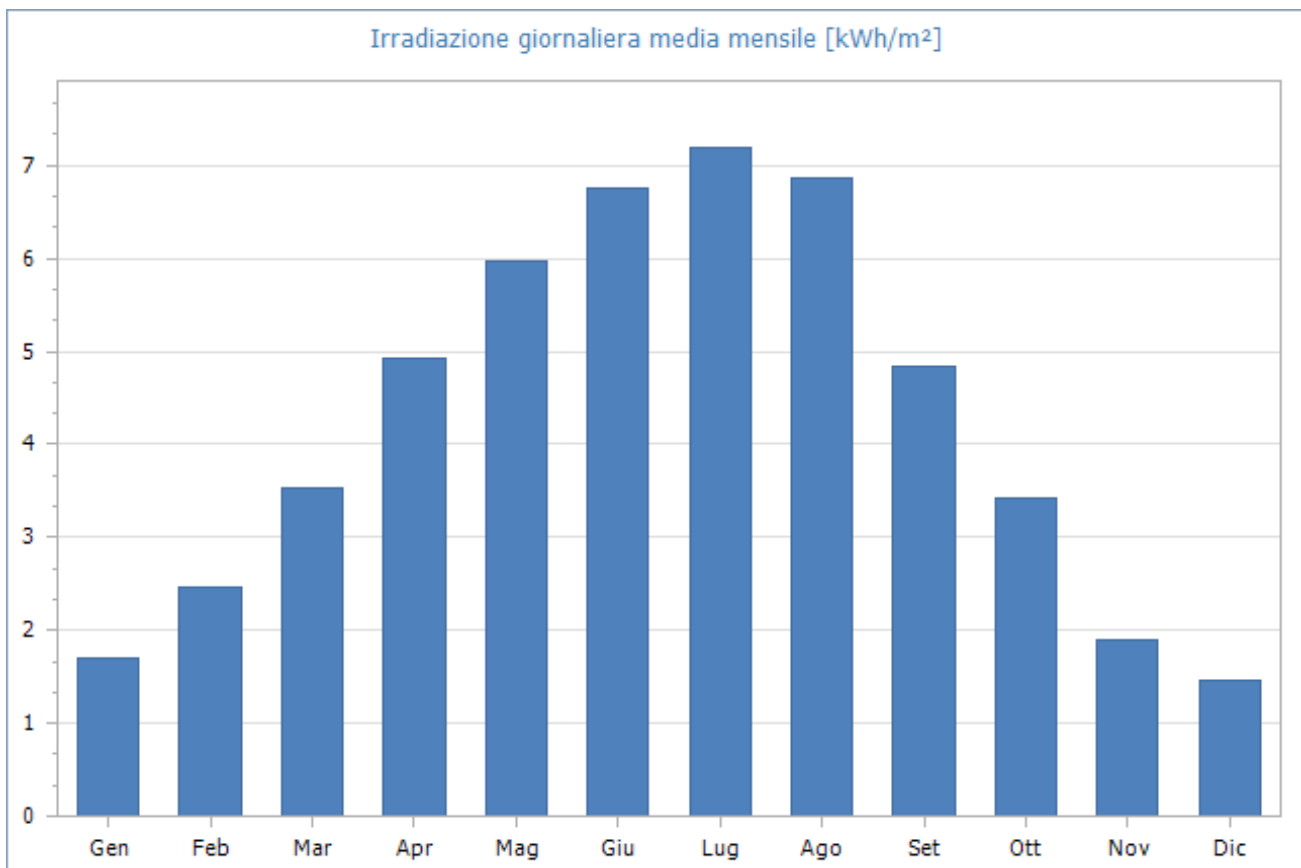


Fig. 1: Irradiazione giornaliera media mensile sul piano orizzontale [kWh/m²]- Fonte dati: UNI 10349:2016 - Stazione di rilevazione: Vitulazio

Quindi, i valori della irradiazione solare annua sul piano orizzontale sono pari a **1 555.16 kWh/m²** (Fonte dati: UNI 10349:2016 - Stazione di rilevazione: Vitulazio).

Fattori morfologici e ambientali

Ombreggiamento

Gli effetti di schermatura da parte di volumi all'orizzonte, dovuti ad elementi naturali (rilievi, alberi) o artificiali (edifici), determinano la riduzione degli apporti solari e il tempo di ritorno dell'investimento.

Il Coefficiente di Ombreggiamento, funzione della morfologia del luogo, è pari a **1.00**.
Di seguito il diagramma solare per il comune di Caivano:

DIAGRAMMA SOLARE

Caivano (NA) - Lat. 40°.9558 N - Long. 14°.3025 E - Alt. 27 m
Coeff. di ombreggiamento (da diagramma) 1.00

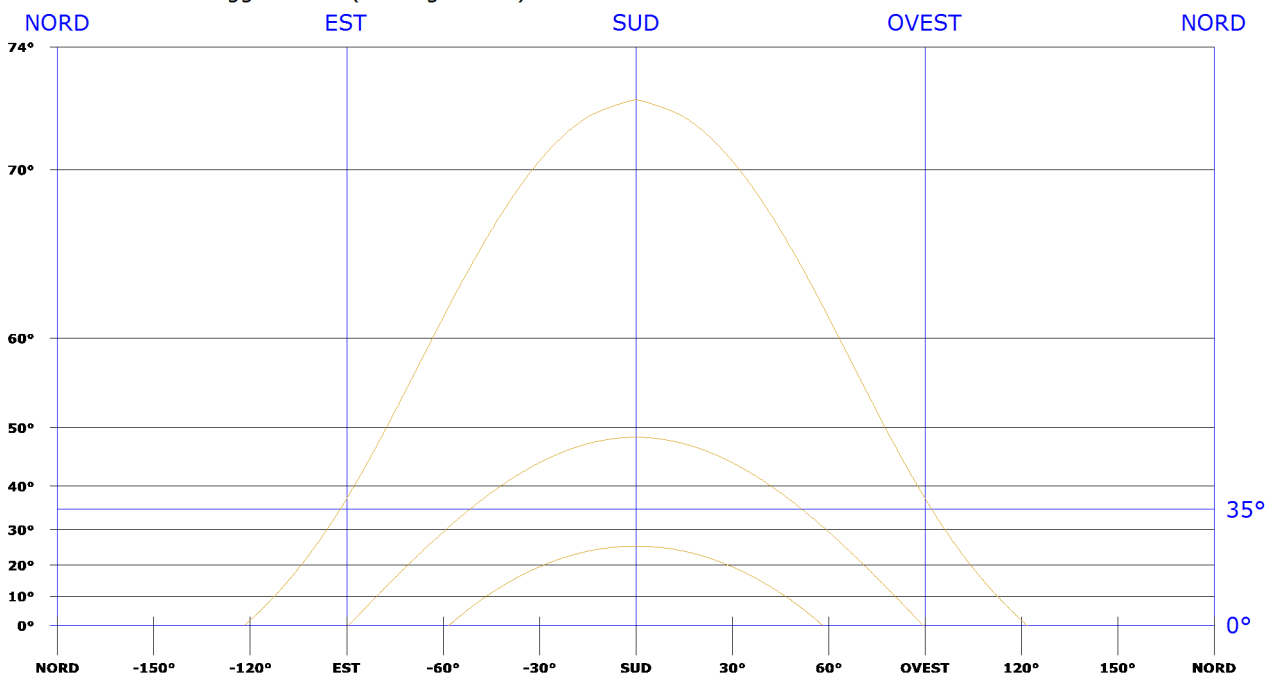


Fig. 2: Diagramma solare

Riflettanza

Per tener conto del plus di radiazione dovuta alla riflettanza delle superfici della zona in cui è inserito l'impianto, si sono stimati i valori medi mensili, considerando anche i valori presenti nella norma UNI 10349:

Valori di riflettanza media mensile

Gen	Feb	Mar	Apr	Mag	Giu	Lug	Ago	Set	Ott	Nov	Dic
0.20	0.20	0.20	0.20	0.20	0.20	0.20	0.20	0.20	0.20	0.20	0.20

La riflettanza media annua è pari a **0.20**.

PROCEDURE DI CALCOLO

Criterio generale di progetto

Il principio progettuale normalmente utilizzato per un impianto fotovoltaico è quello di massimizzare la captazione della radiazione solare annua disponibile.

Nella generalità dei casi, il generatore fotovoltaico deve essere esposto alla luce solare in modo ottimale, scegliendo prioritariamente l'orientamento a Sud ed evitando fenomeni di ombreggiamento. In funzione degli eventuali vincoli architettonici della struttura che ospita il generatore stesso, sono comunque adottati orientamenti diversi e sono ammessi fenomeni di ombreggiamento, purché adeguatamente valutati. Perdite d'energia dovute a tali fenomeni incidono sul costo del kWh prodotto e sul tempo di ritorno dell'investimento.

Dal punto di vista dell'inserimento architettonico, nel caso di applicazioni su coperture a falda, la scelta dell'orientazione e dell'inclinazione va effettuata tenendo conto che è generalmente opportuno mantenere il piano dei moduli parallelo o addirittura complanare a quello della falda stessa. Ciò in modo da non alterare la sagoma dell'edificio e non aumentare l'azione del vento sui moduli stessi. In questo caso, è utile favorire la circolazione d'aria fra la parte posteriore dei moduli e la superficie dell'edificio, al fine di limitare le perdite per temperatura.

Criterio di stima dell'energia prodotta

L'energia generata dipende:

- dal sito di installazione (latitudine, radiazione solare disponibile, temperatura, riflettanza della superficie antistante i moduli);
- dall'esposizione dei moduli: angolo di inclinazione (Tilt) e angolo di orientazione (Azimut);
- da eventuali ombreggiamenti o insudiciamenti del generatore fotovoltaico;
- dalle caratteristiche dei moduli: potenza nominale, coefficiente di temperatura, perdite per disaccoppiamento o mismatch;
- dalle caratteristiche del BOS (Balance Of System).

Il valore del BOS può essere stimato direttamente oppure come complemento all'unità del totale delle perdite, calcolate mediante le seguenti formule:

$$\text{Totale perdite standard [\%]} = [1 - (1 - a - b) \times (1 - c - d) \times (1 - e) \times (1 - f)] + g$$

$$\text{Totale perdite con ottimizzatore [\%]} = [1 - (1 - a - b) \times (1 - d) \times (1 - e) \times (1 - f)] + g$$

per i seguenti valori:

- a Perdite per riflessione.
- b Perdite per ombreggiamento.
- c Perdite per mismatching.
- d Perdite per effetto della temperatura.
- e Perdite nei circuiti in continua.
- f Perdite negli inverter.
- g Perdite nei circuiti in alternata.

Criterio di verifica elettrica

In corrispondenza dei valori minimi della temperatura di lavoro dei moduli (-10 °C) e dei valori massimi di



lavoro degli stessi (70 °C) sono verificate le seguenti disuguaglianze:

TENSIONI MPPT

Tensione nel punto di massima potenza, V_m , a 70 °C maggiore o uguale alla Tensione MPPT minima ($V_{mppt\ min}$).

Tensione nel punto di massima potenza, V_m , a -10 °C minore o uguale alla Tensione MPPT massima ($V_{mppt\ max}$).

I valori di MPPT rappresentano i valori minimo e massimo della finestra di tensione utile per la ricerca del punto di funzionamento alla massima potenza.

TENSIONE MASSIMA

Tensione di circuito aperto, V_{oc} , a -10 °C minore o uguale alla tensione massima di ingresso dell'inverter.

TENSIONE MASSIMA MODULO

Tensione di circuito aperto, V_{oc} , a -10 °C minore o uguale alla tensione massima di sistema del modulo.

CORRENTE MASSIMA

Corrente massima (corto circuito) generata, I_{sc} , minore o uguale alla corrente massima di ingresso dell'inverter.

DIMENSIONAMENTO

Dimensionamento compreso tra il 70 % e 125 %.

Per dimensionamento si intende il rapporto percentuale tra la potenza nominale dell'inverter e la potenza del generatore fotovoltaico a esso collegato (nel caso di sottoimpianti MPPT, il dimensionamento è verificato per il sottoimpianto MPPT nel suo insieme).

DIMENSIONAMENTO DELL'IMPIANTO

Impianto Stazionamento e-bus e Pensilina Caivano

L'impianto, denominato "Stazionamento e-bus e Pensilina Caivano", è di tipo grid-connected, la tipologia di allaccio è: monofase in bassa tensione.

Ha una potenza totale pari a **8.070 kW** e una produzione di energia annua pari a **9 419.54 kWh** (equivalente a **1 167.23 kWh/kW**), derivante da 19 moduli che occupano una superficie di 41.41 m², ed è composto da 1 generatore.

Scheda tecnica dell'impianto

Dati generali	
Committente	Comune di Cardito - Città Metropolitana di Napoli
Indirizzo	Via Necropoli
CAP Comune (Provincia)	80023 Caivano (NA)
Latitudine	40°.9558 N
Longitudine	14°.3025 E
Altitudine	27 m
Irradiazione solare annua sul piano orizzontale	1 555.16 kWh/m²
Coefficiente di ombreggiamento	1.00
Dati tecnici	
Superficie totale moduli	41.41 m²
Numero totale moduli	19
Numero totale inverter	1
Energia totale annua	9 419.54 kWh
Potenza totale	8.070 kW
Energia per kW	1 167.23 kWh/kW
Sistema di accumulo	Lato produzione bidirezionale in c.a.
Capacità di accumulo utile	11.00 kWh
Capacità di accumulo nominale	12.20 kWh
BOS standard	74.97 %

Sistema di accumulo esterno

Il sistema di accumulo esterno utilizzato permette di immagazzinare l'energia prodotta in eccesso dall'impianto per riutilizzarla nei momenti in cui l'impianto non produce energia.

Accumulatore	
Codice	B.D.0001
Marca	Deye
Modello	RW-M6.1-B



Serie	
Tipo	Litio
Prezzo	0.00 €
Capacità nominale	6.1 kWh
Capacità utile	5.5 kWh
Durata	10
DOD	90.0 %
Potenza	6.0 kW
Lunghezza	145 mm
Larghezza	510 mm
Altezza	710 mm
Peso	58.00 kg

Configurazione sistema di accumulo	
Numero di stringhe	2

Riepilogo	
Capacità di accumulo nominale	12.20 kWh
Capacità di accumulo utile	11.00 kWh
Numero accumulatori	2
Potenza	12.00 kW

Energia prodotta

L'energia totale annua prodotta dall'impianto è **9 419.54 kWh**.
Nel grafico si riporta l'energia prodotta mensilmente:

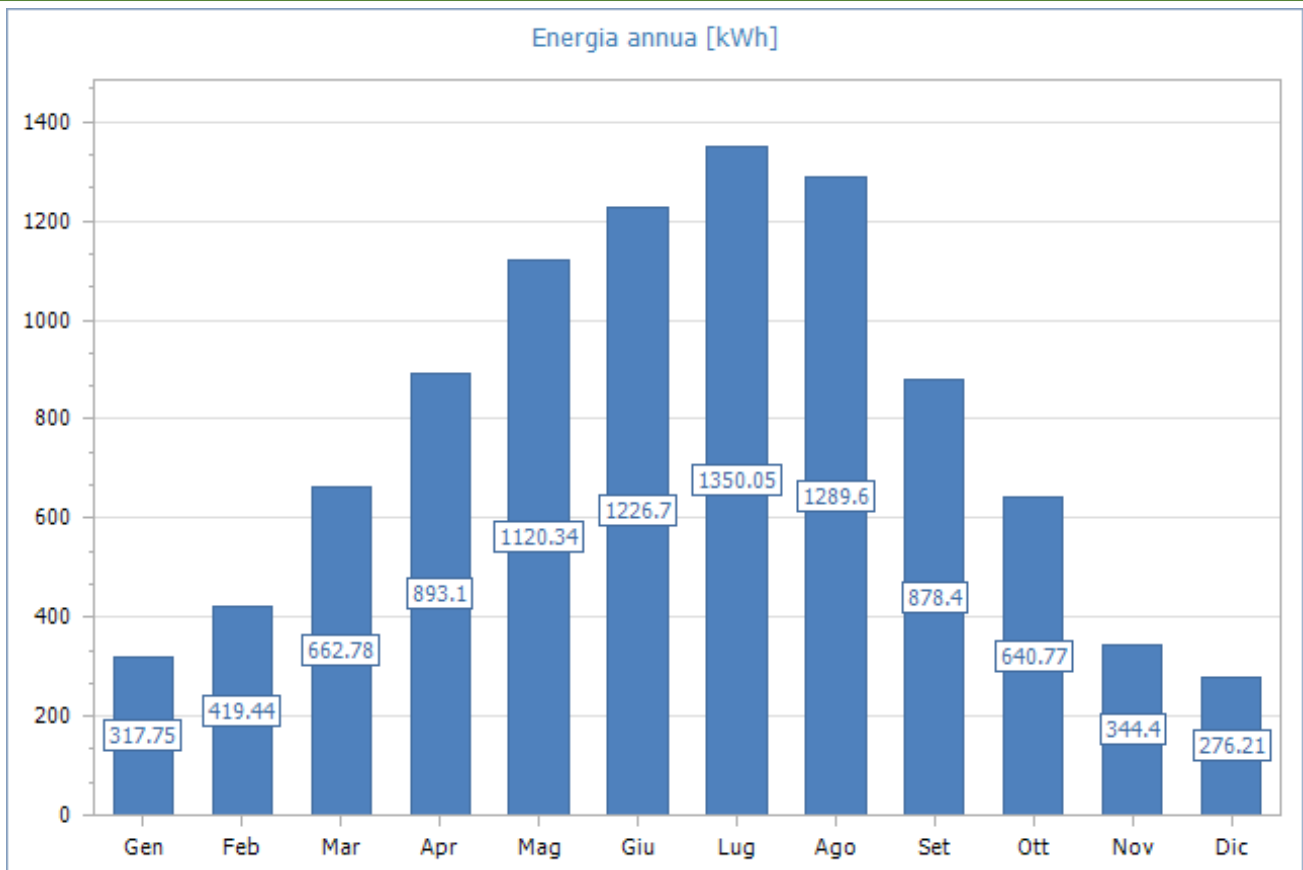


Fig. 3: Energia mensile prodotta dall'impianto

Specifiche degli altri componenti dell'impianto *Stazionamento e-bus e Pensilina Caivano*

Posizionamento dei moduli

Ciascuna delle file di moduli fotovoltaici risulterà sorretta da due profili trasversali in alluminio, i quali, a loro volta, sono vincolati alla copertura dello stazionamento. I moduli sono fissati ai profili trasversali per mezzo di morsetti intermedi (detti omega) e bloccati agli estremi tramite morsetti di blocco (detti zeta). I profili trasversali saranno dotati di un canale integrato per posare i cavi tra i moduli. Tutti i materiali impiegati saranno in alluminio ed in acciaio inox o zincato.

Cablaggio elettrico

I collegamenti tra i moduli fotovoltaici sono stati effettuati collegando fra loro in serie i moduli della stessa stringa attraverso i connettori MultiContact (maschio e femmina) di cui ciascun modulo sono già dotate. I cavi si estendono fino a dove possibile all'interno degli appositi canali ricavati nei profili delle strutture di fissaggio. Una volta raccolti in un punto prima della discesa dalla copertura dello stazionamento verso il quadro di parallelo, i conduttori unipolari si posano in apposita tubazione. I collegamenti tra inverter, quadro di distribuzione generale e contatori si prevedono in canalina.

Impianto di messa a terra

L'impianto fotovoltaico non influisce sulla forma o volumetria della struttura e pertanto non aumenta la probabilità di fulminazione diretta sulla struttura. L'abbattersi di scariche atmosferiche in prossimità dell'impianto può provocare il concatenamento del flusso magnetico associato alla corrente di fulminazione con i circuiti dell'impianto fotovoltaico, così da provocare sovratensioni in grado di mettere fuori uso i componenti tra cui, in particolare, gli inverter. Tuttavia, la notevole estensione dei collegamenti ha suggerito, in fase di progetto, di rinforzare tale protezione con l'inserzione di dispositivi SPD (scaricatori di sovratensione) sulla sezione c.c. dell'impianto in prossimità del generatore fotovoltaico.

Sistema di accumulo

Il sistema di accumulo è costituito da batterie al litio ferro fosfato (LFP)

Protezioni

Per la parte di circuito in corrente continua, la protezione contro il corto circuito è assicurata dalla caratteristica tensione-corrente dei moduli fotovoltaici che limita la corrente di corto circuito degli stessi a valori noti e di poco superiori alla loro corrente nominale. Per ciò che riguarda il circuito in corrente alternata, la protezione contro il corto circuito è assicurata dal dispositivo limitatore contenuto all'interno dell'inverter.

Note

-

Generatore fotovoltaico Generatore

Dati generali	
Descrizione	Generatore
Tipo connessione	monofase
Potenza totale	8.070 kW
Energia totale annua	9 419.54 kWh

Inverter	
Marca - Modello	Deye - - UN-8KSg02
Tipo fase	Monofase
Dimensionamento inverter (compreso tra 70 % e 125 %)	123.92 % (VERIFICATO)
Potenza nominale	10 000 W
Numero inverter	1
Capacità di accumulo integrata	0.00 kWh

Configurazione inverter						
	N° inverter	Stringhe	Pot. moduli	Pot. inverter	Rapporto pot.	
CONF.1	1	Ingresso MPPT 1: 1 x 7 (Pensilina FV) Ingresso MPPT 2: 1 x 6 (Stazionamento e-bus) Ingresso MPPT 3: 1 x 6 (Stazionamento e-bus)	8.1 kW	10.0 kW	123.9 %	✓

Verifiche elettriche CONF.1 - MPPT 1

CARATTERISTICHE MODULO			
Vm = 22.30 V	Voc = 27.10 V	Vmax = 1 000.00 V	Coeff. Voc = -0.2900 %/°C
CARATTERISTICHE INGRESSO MPPT			
VMppt min = 125.00 V	VMppt max = 500.00 V	Vmax = 500.00 V	Imax = 26.00 A
DATI GENERATORE			
Vm a -10 °C = 175.35 V	Vm a 25 °C = 156.10 V	Vm a 70 °C = 131.34 V	
Voc a -10 °C = 208.95 V	Voc a 25 °C = 189.70 V	Voc a 70 °C = 164.94 V	
Im a 25 °C = 9.42 A	Isc a 25 °C = 9.91 A		

In corrispondenza dei valori minimi della temperatura di lavoro dei moduli (-10 °C) e dei valori massimi di lavoro degli stessi (70 °C) sono verificate le seguenti disuguaglianze:

TENSIONI MPPT	
Vm a 70 °C (131.34 V) maggiore di Vmppt min. (125.00 V)	VERIFICATO
Vm a -10 °C (175.35 V) minore di Vmppt max. (500.00 V)	VERIFICATO

TENSIONE MASSIMA	
Voc a -10 °C (208.95 V) inferiore alla tensione max. dell'ingresso MPPT (500.00 V)	VERIFICATO

TENSIONE MASSIMA MODULO	
Voc a -10 °C (208.95 V) inferiore alla tensione max. di sistema del modulo (1 000.00 V)	VERIFICATO

CORRENTE MASSIMA	
Corrente max. generata (9.91 A) inferiore alla corrente max. dell'ingresso MPPT (26.00 A)	VERIFICATO

Verifiche elettriche CONF.1 - MPPT 2

CARATTERISTICHE MODULO			
Vm = 41.70 V	Voc = 49.60 V	Vmax = 1 500.00 V	Coeff. Voc = -0.2600 %/°C

CARATTERISTICHE INGRESSO MPPT			
VMppt min = 125.00 V	VMppt max = 500.00 V	Vmax = 500.00 V	Imax = 26.00 A

DATI GENERATORE		
Vm a -10 °C = 277.28 V	Vm a 25 °C = 250.20 V	Vm a 70 °C = 215.38 V
Voc a -10 °C = 324.68 V	Voc a 25 °C = 297.60 V	Voc a 70 °C = 262.78 V
Im a 25 °C = 13.20 A	Isc a 25 °C = 14.00 A	

In corrispondenza dei valori minimi della temperatura di lavoro dei moduli (-10 °C) e dei valori massimi di lavoro degli stessi (70 °C) sono verificate le seguenti disuguaglianze:

TENSIONI MPPT	
Vm a 70 °C (215.38 V) maggiore di Vmppt min. (125.00 V)	VERIFICATO
Vm a -10 °C (277.28 V) minore di Vmppt max. (500.00 V)	VERIFICATO

TENSIONE MASSIMA	
Voc a -10 °C (324.68 V) inferiore alla tensione max. dell'ingresso MPPT (500.00 V)	VERIFICATO

TENSIONE MASSIMA MODULO	
Voc a -10 °C (324.68 V) inferiore alla tensione max. di sistema del modulo (1 500.00 V)	VERIFICATO

CORRENTE MASSIMA	
Corrente max. generata (14.00 A) inferiore alla corrente max. dell'ingresso MPPT (26.00 A)	VERIFICATO

Verifiche elettriche CONF.1 - MPPT 3

CARATTERISTICHE MODULO			
Vm = 41.70 V	Voc = 49.60 V	Vmax = 1 500.00 V	Coeff. Voc = -0.2600 %/°C

CARATTERISTICHE INGRESSO MPPT			
VMppt min = 125.00 V	VMppt max = 500.00 V	Vmax = 500.00 V	Imax = 26.00 A

DATI GENERATORE		
Vm a -10 °C = 277.28 V	Vm a 25 °C = 250.20 V	Vm a 70 °C = 215.38 V
Voc a -10 °C = 324.68 V	Voc a 25 °C = 297.60 V	Voc a 70 °C = 262.78 V
Im a 25 °C = 13.20 A	Isc a 25 °C = 14.00 A	

In corrispondenza dei valori minimi della temperatura di lavoro dei moduli (-10 °C) e dei valori massimi di lavoro degli stessi (70 °C) sono verificate le seguenti disuguaglianze:

TENSIONI MPPT	
V _m a 70 °C (215.38 V) maggiore di V _{mppt min.} (125.00 V)	VERIFICATO
V _m a -10 °C (277.28 V) minore di V _{mppt max.} (500.00 V)	VERIFICATO

TENSIONE MASSIMA	
V _{oc} a -10 °C (324.68 V) inferiore alla tensione max. dell'ingresso MPPT (500.00 V)	VERIFICATO

TENSIONE MASSIMA MODULO	
V _{oc} a -10 °C (324.68 V) inferiore alla tensione max. di sistema del modulo (1 500.00 V)	VERIFICATO

CORRENTE MASSIMA	
Corrente max. generata (14.00 A) inferiore alla corrente max. dell'ingresso MPPT (26.00 A)	VERIFICATO

Campo fotovoltaico Pensilina FV

Il campo fotovoltaico, Pensilina FV, ha una potenza pari a **1.470 kW** e una produzione di energia annua pari a **1 709.46 kWh**, derivante da 7 moduli con una superficie totale dei moduli di 10.64 m².

Scheda tecnica

Dati generali	
Posizionamento dei moduli	Complanare alle superfici
Struttura di sostegno	Fissa
Inclinazione dei moduli (Tilt)	0.0
Orientazione dei moduli (Azimut)	0.0
Irradiazione solare annua sul piano dei moduli	1 555.25 kWh/m²
Potenza totale	1.470 kW
Energia totale annua	1 709.46 kWh

Modulo	
Marca – Modello	Aleo Solar GmbH - Elegante 210W - I40D200
Numero totale moduli	7
Superficie totale moduli	10.64 m²

Campo fotovoltaico Stazionamento e-bus



Il campo fotovoltaico, Stazionamento e-bus, ha una potenza pari a **6.600 kW** e una produzione di energia annua pari a **7 710.08 kWh**, derivante da 12 moduli con una superficie totale dei moduli di 30.77 m².

Scheda tecnica

Dati generali	
Posizionamento dei moduli	Non complanare alle superfici
Struttura di sostegno	Fissa
Inclinazione dei moduli (Tilt)	0.0
Orientazione dei moduli (Azimut)	-39.0
Irradiazione solare annua sul piano dei moduli	1 555.25 kWh/m²
Potenza totale	6.600 kW
Energia totale annua	7 710.08 kWh

Modulo	
Marca – Modello	Canadian Solar Inc. - HiKu6 CS6W-530-555MS - CS6W-550MS
Numero totale moduli	12
Superficie totale moduli	30.77 m²

Schema elettrico

Il dispositivo di interfaccia è esterno ai convertitori ed è costituito da: Contattore
La norma di riferimento per il dimensionamento dei cavi è la CEI UNEL 35024 - 35026.

Cavi

Descrizione	Designazione	Sezione (mm ²)	Lung. (m)	Risultati		
				Corrente (A)	Portata (A)	Caduta di tensione (%)
Rete - Quadro generale	FG16R16 0,6/1 kV	10.0	50.00	35.09	75.00	3.72
Quadro generale - Quadro fotovoltaico	FG16R16 0,6/1 kV	4.0	20.00	35.09	42.00	3.85
Quadro fotovoltaico - Inverter 1	FG16R16 0,6/1 kV	4.0	5.00	35.09	42.00	0.96
Inverter 1 - MPPT 1						
Inverter 1 - Quadro di campo 1	H1Z2Z2-K	4.0	5.00	9.42	42.00	0.38
Quadro di campo 1 - S	H1Z2Z2-K	25.0	160.00	9.42	118.00	1.91
Inverter 1 - MPPT 2						
Inverter 1 - Quadro di campo 2	H1Z2Z2-K	4.0	5.00	13.20	42.00	0.33
Quadro di campo 2 - S	H1Z2Z2-K	4.0	20.00	13.20	42.00	1.33
Inverter 1 - MPPT 3						
Inverter 1 - Quadro di campo 3	H1Z2Z2-K	4.0	5.00	13.20	42.00	0.33
Quadro di campo 3 - S	H1Z2Z2-K	4.0	20.00	13.20	42.00	1.33

Quadri

Quadro generale	
<i>Protezione in uscita:</i> Interruttore magnetotermico differenziale	
SPD uscita presente	
<i>Protezione sugli ingressi</i>	
Ingresso	Dispositivo
Quadro fotovoltaico	Interruttore magnetotermico

SCHEMA UNIFILARE

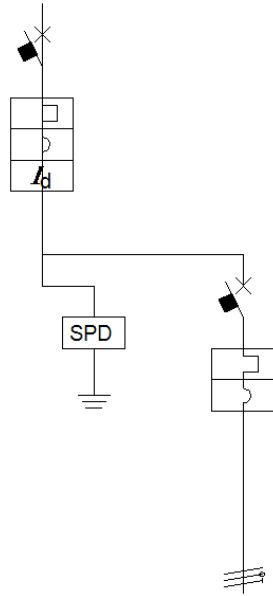
Quadro:
Quadro generale

Impianto:
Stazionamento e-bus e Pensilina Caivano

Committente:
Comune di Cardito - Città Metropolitana di Napoli

Tecnico:
Giuseppe Natale

Data:
27/06/2024



Dispositivo	Interruttore magnetotermico differenziale	Interruttore magnetotermico			
Descrizione					
Spd					
Corrente	35.09 A	35.09 A			
Tensione	230 V	230 V			

Fig. 4: Schema unifilare quadro "Quadro generale"

Quadro fotovoltaico	
Protezione in uscita: Interruttore magnetotermico differenziale	
SPD uscita presente	
Protezione sugli ingressi	
Ingresso	Dispositivo
Inverter 1	N.P.

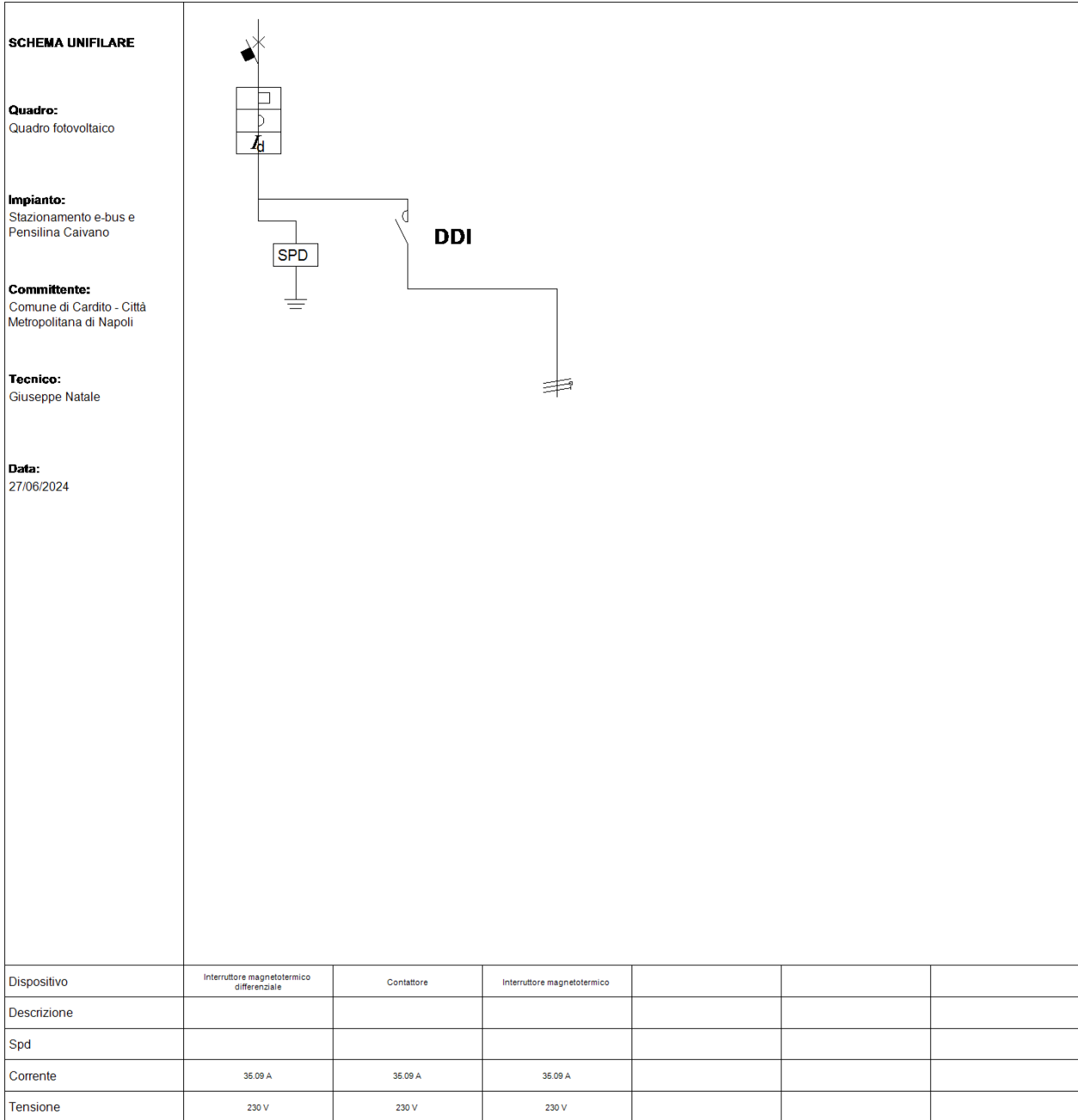


Fig. 5: Schema unifilare quadro "Quadro fotovoltaico"

Quadro di campo 1

Protezione in uscita: Interruttore magnetotermico differenziale

Protezione sugli ingressi

Ingresso S 1.1.1 (7 moduli - Pensilina FV)

Sezionatore-Fusibile presente

SPD presente

SCHEMA UNIFILARE

Quadro:

Quadro di campo 1

Impianto:

Stazionamento e-bus e Pensilina Caivano

Committente:

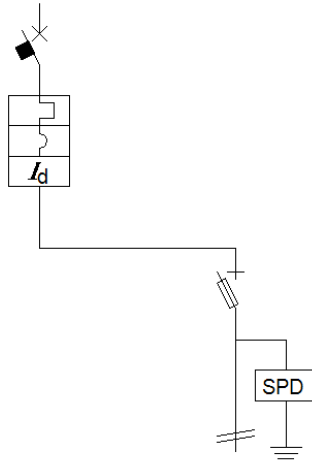
Comune di Cardito - Città Metropolitana di Napoli

Tecnico:

Giuseppe Natale

Data:

27/06/2024



Dispositivo	Interruttore magnetotermico differenziale	Interruttore magnetotermico			
Descrizione					
Diodo					
Fusibile					
Spd					
Corrente	9.42 A	9.42 A			
Tensione	156 V	156 V			



Fig. 6: Schema unifilare quadro "Quadro di campo 1"

Quadro di campo 2
Protezione in uscita: Interruttore magnetotermico differenziale
<i>Protezione sugli ingressi</i>
Ingresso S 1.2.1 (6 moduli - Stazionamento e-bus)
Sezionatore-Fusibile presente
SPD presente

SCHEMA UNIFILARE

Quadro:
Quadro di campo 2

Impianto:
Stazionamento e-bus e Pensilina Caivano

Committente:
Comune di Cardito - Città Metropolitana di Napoli

Tecnico:
Giuseppe Natale

Data:
27/06/2024

Dispositivo	Interruttore magnetotermico differenziale	Interruttore magnetotermico			
Descrizione					
Diodo					
Fusibile					
Spd					
Corrente	13.20 A	13.20 A			
Tensione	250 V	250 V			



Fig. 7: Schema unifilare quadro "Quadro di campo 2"

Quadro di campo 3

Protezione in uscita: Interruttore magnetotermico differenziale

Protezione sugli ingressi

Ingresso **S 1.3.1 (6 moduli - Stazionamento e-bus)**

Sezionatore-Fusibile presente

SPD presente

SCHEMA UNIFILARE

Quadro:

Quadro di campo 3

Impianto:

Stazionamento e-bus e Pensilina Caivano

Committente:

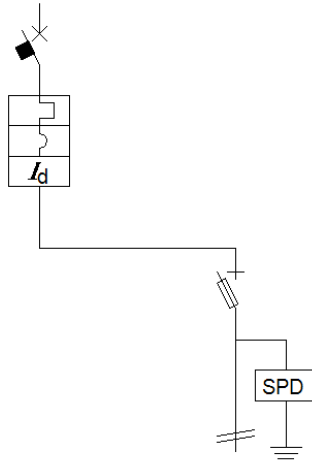
Comune di Cardito - Città Metropolitana di Napoli

Tecnico:

Giuseppe Natale

Data:

27/06/2024



Dispositivo	Interruttore magnetotermico differenziale	Interruttore magnetotermico			
Descrizione					
Diodo					
Fusibile					
Spd					
Corrente	13.20 A	13.20 A			
Tensione	250 V	250 V			



Fig. 8: Schema unifilare quadro "Quadro di campo 3"

Schema unifilare

Il disegno successivo riporta lo schema unifilare dell'impianto, in cui sono messi in evidenza i sottosistemi e le apparecchiature che ne fanno parte.

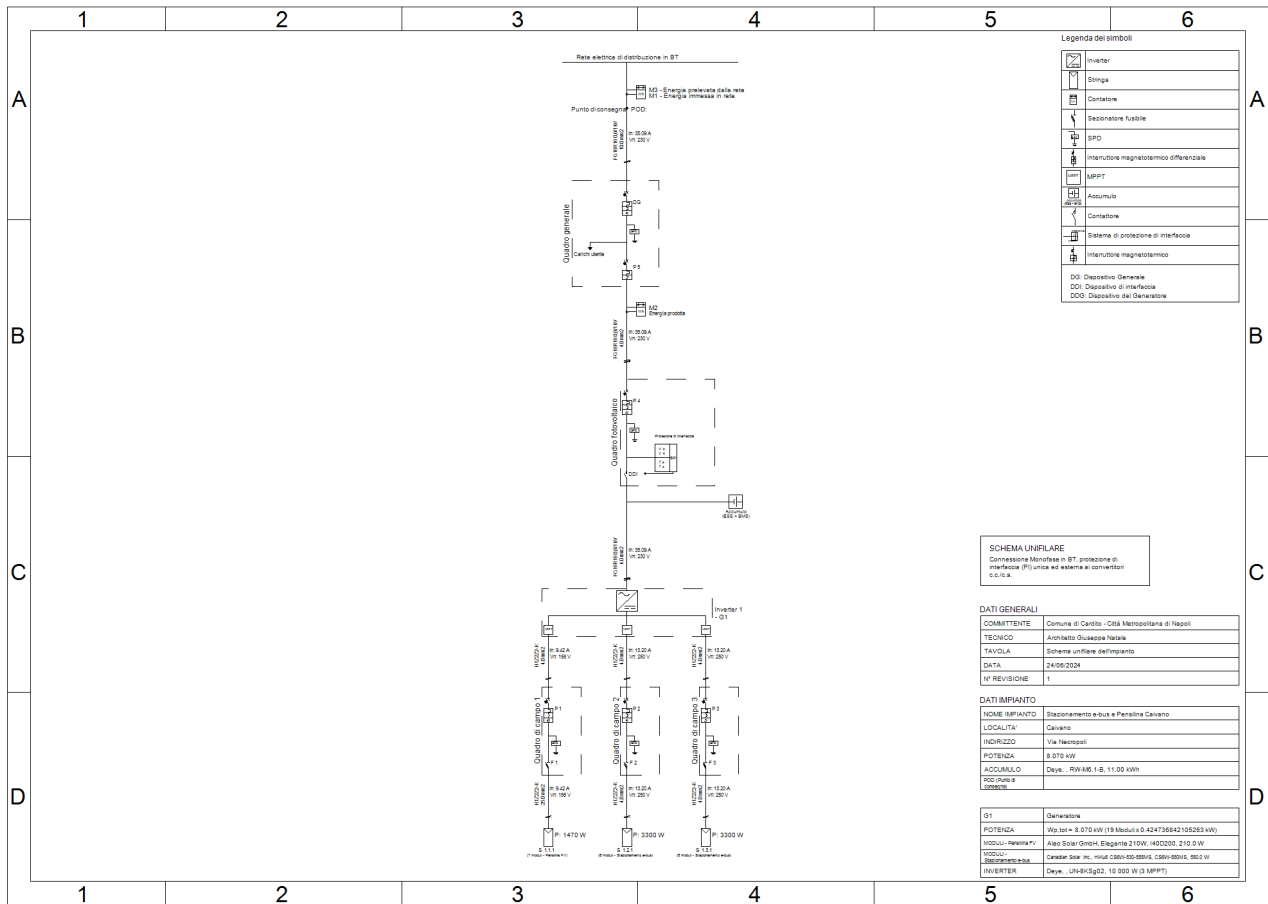


Fig. 9: Schema elettrico unifilare dell'impianto

Guida per l'installazione degli impianti fotovoltaici – Nota DCPREV

Gli impianti fotovoltaici non rientrano fra le attività soggette ai controlli di prevenzione incendi ai sensi del D.P.R. n. 151 del 1 agosto 2011 "Regolamento recante semplificazione della disciplina dei procedimenti relativi alla prevenzione incendi, a norma dell'articolo 49 comma 4-quater, decreto-legge 31 maggio 2010, n. 78, convertito con modificazioni, dalla legge 30 luglio 2010, n. 122".

In via generale l'installazione di un impianto fotovoltaico (FV), in funzione delle caratteristiche elettriche/costruttive e/o delle relative modalità di posa in opera, può comportare un aggravio del preesistente livello di rischio di incendio.

Ai fini della prevenzione incendi gli impianti FV dovranno essere progettati, realizzati e mantenuti a regola d'arte. Ove gli impianti siano eseguiti secondo i documenti tecnici emanati dal CEI (norme e guide) e/o dagli organismi di normazione internazionale, essi si intendono realizzati a regola d'arte. Inoltre tutti i componenti dovranno essere conformi alle disposizioni comunitarie o nazionali applicabili. In particolare, il modulo fotovoltaico dovrà essere conforme alle Norme CEI EN 61730-1 e CEI EN 61730-2.

L'installazione dovrà essere eseguita in modo da evitare la propagazione di un incendio dal generatore fotovoltaico al fabbricato nel quale è incorporato. Tale condizione si ritiene rispettata qualora l'impianto fotovoltaico, incorporato in un'opera di costruzione, venga installato su strutture ed elementi di copertura e/o di facciata incombustibili (Classe 0 secondo il DM 26/06/1984 oppure Classe A1 secondo il DM 10/03/2005). Risulta, altresì, equivalente l'interposizione tra i moduli fotovoltaici e il piano di appoggio, di uno strato di materiale di resistenza al fuoco almeno EI 30 ed incombustibile (Classe 0 secondo il DM 26/06/1984 oppure Classe A1 secondo il DM 10/03/2005)

Si prevede l'interposizione tra i moduli fotovoltaici e il piano di appoggio di una membrana sintetica tipo FLAGON EP/PR SC realizzata in poliolefina modificata TPO, ottenuta per co-estrusione con inserimento di rete di poliestere. Il compound contiene speciali pigmenti che per tutto lo spessore conferiscono alla membrana una colorazione bianca ad elevato indice di riflettanza solare. Inoltre la membrana è caratterizzata da una altissima resistenza ad agenti atmosferici e raggi U.V.



Per quanto riguarda il sezionamento dell'impianto fotovoltaico, si prevede l'installazione di un dispositivo di emergenza in grado di sezionare il generatore fotovoltaico in maniera tale da evitare che l'impianto elettrico all'interno del fabbricato possa rimanere in tensione ad opera dell'impianto fotovoltaico stesso.





NORMATIVA

Gli impianti fotovoltaici e i relativi componenti devono rispettare, ove di pertinenza, le prescrizioni contenute nelle seguenti norme di riferimento, comprese eventuali varianti, aggiornamenti ed estensioni emanate successivamente dagli organismi di normazione citati.

Si applicano inoltre i documenti tecnici emanati dai gestori di rete riportanti disposizioni applicative per la connessione di impianti fotovoltaici collegati alla rete elettrica e le prescrizioni di autorità locali, comprese quelle dei VVF.

Leggi e decreti

Normativa generale

Decreto Legislativo n. 504 del 26-10-1995, aggiornato 1-06-2007: Testo Unico delle disposizioni legislative concernenti le imposte sulla produzione e sui consumi e relative sanzioni penali e amministrative.

Decreto Legislativo n. 387 del 29-12-2003: attuazione della direttiva 2001/77/CE relativa alla promozione dell'energia elettrica prodotta da fonti energetiche rinnovabili nel mercato interno dell'elettricità.

Legge n. 239 del 23-08-2004: riordino del settore energetico, nonché delega al Governo per il riassetto delle disposizioni vigenti in materia di energia.

Decreto Legislativo n. 192 del 19-08-2005: attuazione della direttiva 2002/91/CE relativa al rendimento energetico nell'edilizia.

Decreto Legislativo n. 311 del 29-12-2006: disposizioni correttive ed integrative al decreto legislativo 19 agosto 2005, n. 192, recante attuazione della direttiva 2002/91/CE, relativa al rendimento energetico nell'edilizia.

Decreto Legislativo n. 115 del 30-05-2008: attuazione della direttiva 2006/32/CE relativa all'efficienza degli usi finali dell'energia e i servizi energetici e abrogazione della direttiva 93/76/CEE.

Decreto Legislativo n. 56 del 29-03-2010: modifiche e integrazioni al decreto 30 maggio 2008, n. 115.

Decreto del presidente della repubblica n. 59 del 02-04-2009: regolamento di attuazione dell'articolo 4, comma 1, lettere a) e b), del decreto legislativo 19 agosto 2005, n. 192, concernente attuazione della direttiva 2002/91/CE sul rendimento energetico in edilizia.

Decreto Legislativo n. 26 del 2-02-2007: attuazione della direttiva 2003/96/CE che ristruttura il quadro comunitario per la tassazione dei prodotti energetici e dell'elettricità.

Decreto Legge n. 73 del 18-06-2007: testo coordinato del Decreto Legge 18 giugno 2007, n. 73.

Decreto 2-03-2009: disposizioni in materia di incentivazione della produzione di energia elettrica mediante conversione fotovoltaica della fonte solare.

Legge n. 99 del 23 luglio 2009: disposizioni per lo sviluppo e l'internazionalizzazione delle imprese, nonché in materia di energia.

Legge 13 Agosto 2010, n. 129 (GU n. 192 del 18-8-2010): Conversione in legge, con modificazioni, del decreto-legge 8 luglio 2010, n. 105, recante misure urgenti in materia di energia. Proroga di termine per l'esercizio di delega legislativa in materia di riordino del sistema degli incentivi. (Art. 1-septies - Ulteriori disposizioni in materia di impianti per la produzione di energia da fonti rinnovabili).

Decreto legislativo del 3 marzo 2011, n. 28: Attuazione della direttiva 2009/28/CE sulla promozione dell'uso dell'energia da fonti rinnovabili.

Decreto legge del 22 giugno 2012, n. 83: misure urgenti per la crescita del Paese.

Legge 11 agosto 2014, n. 116: conversione in legge, con modificazioni, del decreto-legge 24 giugno 2014, n. 91, recante disposizioni urgenti per il settore agricolo, la tutela ambientale e l'efficientamento energetico dell'edilizia scolastica e universitaria, il rilancio e lo sviluppo delle imprese, il contenimento dei costi gravanti sulle tariffe elettriche, nonché per la definizione immediata di adempimenti derivanti dalla normativa europea. (GU Serie Generale n.192 del 20-8-2014 - Suppl. Ordinario n. 72).

Decreto Ministero dello sviluppo economico del 19 maggio 2015 (GU n.121 del 27-5-2015): approvazione del modello unico per la realizzazione, la connessione e l'esercizio di piccoli impianti fotovoltaici integrati sui tetti degli edifici.

Sicurezza

D.Lgs. 81/2008: (testo unico della sicurezza): misure di tutela della salute e della sicurezza nei luoghi di lavoro e succ. mod. e int.

DM 37/2008: sicurezza degli impianti elettrici all'interno degli edifici.

Ministero dell'interno





"Guida per l'installazione degli impianti fotovoltaici" - DCPREV, prot.5158 - Edizione 2012.

"Guida per l'installazione degli impianti fotovoltaici" - Nota DCPREV, prot.1324 - Edizione 2012.

"Guida per l'installazione degli impianti fotovoltaici" - Chiarimenti alla Nota DCPREV, prot.1324 "Guida per l'installazione degli impianti fotovoltaici - Edizione 2012".

Secondo Conto Energia

Decreto 19-02-2007: criteri e modalità per incentivare la produzione di energia elettrica mediante conversione fotovoltaica della fonte solare, in attuazione dell'articolo 7 del decreto legislativo 29 dicembre 2003, n. 387.

Legge n. 244 del 24-12-2007 (Legge finanziaria 2008): disposizioni per la formazione del bilancio annuale e pluriennale dello Stato.

Decreto Attuativo 18-12-2008 - Finanziaria 2008

DM 02/03/2009: disposizioni in materia di incentivazione della produzione di energia elettrica mediante conversione fotovoltaica della fonte solare.

Terzo Conto Energia

Decreto 6 agosto 2010: incentivazione della produzione di energia elettrica mediante conversione fotovoltaica della fonte solare.

Quarto Conto Energia

Decreto 5 maggio 2011: incentivazione della produzione di energia elettrica da impianti solari fotovoltaici.

Quinto Conto Energia

Decreto 5 luglio 2012: attuazione dell'art. 25 del decreto legislativo 3 marzo 2011, n. 28, recante incentivazione della produzione di energia elettrica da impianti solari fotovoltaici.

Deliberazione 12 luglio 2012 292/2012/R/EFR: determinazione della data in cui il costo cumulato annuo degli incentivi spettanti agli impianti fotovoltaici ha raggiunto il valore annuale di 6 miliardi di euro e della decorrenza delle modalità di incentivazione disciplinate dal decreto del ministro dello sviluppo economico, di concerto con il ministro dell'ambiente e della tutela del territorio e del mare 5 luglio 2012.

Decreto FER1

Decreto 4 luglio 2019: incentivazione dell'energia elettrica prodotta dagli impianti eolici on shore, solari fotovoltaici, idroelettrici e a gas residuati dei processi di depurazione.

Norme Tecniche

Normativa fotovoltaica

CEI 82-25: guida alla realizzazione di sistemi di generazione fotovoltaica collegati alle reti elettriche di Media e Bassa Tensione.

CEI 82-25; V2: guida alla realizzazione di sistemi di generazione fotovoltaica collegati alle reti elettriche di Media e Bassa Tensione.

CEI EN 60904-1(CEI 82-1): dispositivi fotovoltaici Parte 1: Misura delle caratteristiche fotovoltaiche tensione-corrente.

CEI EN 60904-2 (CEI 82-2): dispositivi fotovoltaici - Parte 2: Prescrizione per le celle fotovoltaiche di riferimento.

CEI EN 60904-3 (CEI 82-3): dispositivi fotovoltaici - Parte 3: Principi di misura per sistemi solari fotovoltaici per uso terrestre e irraggiamento spettrale di riferimento.

CEI EN 61215 (CEI 82-8): moduli fotovoltaici in silicio cristallino per applicazioni terrestri. Qualifica del progetto e omologazione del tipo.

CEI EN 61646 (82-12): moduli fotovoltaici (FV) a film sottile per usi terrestri - Qualifica del progetto e approvazione di tipo.

CEI EN 61724 (CEI 82-15): rilievo delle prestazioni dei sistemi fotovoltaici - Linee guida per la misura, lo scambio e l'analisi dei dati.

CEI EN 61730-1 (CEI 82-27): qualificazione per la sicurezza dei moduli fotovoltaici (FV) - Parte 1: Prescrizioni per la costruzione.

CEI EN 61730-2 (CEI 82-28): qualificazione per la sicurezza dei moduli fotovoltaici (FV) - Parte 2: Prescrizioni per le prove.

CEI EN 62108 (82-30): moduli e sistemi fotovoltaici a concentrazione (CPV) - Qualifica di progetto e approvazione di tipo.

CEI EN 62093 (CEI 82-24): componenti di sistemi fotovoltaici - moduli esclusi (BOS) - Qualifica di progetto in condizioni ambientali naturali.

- CEI EN 50380 (CEI 82-22):** fogli informativi e dati di targa per moduli fotovoltaici.
CEI EN 50521 (CEI 82-31): connettori per sistemi fotovoltaici - Prescrizioni di sicurezza e prove.
CEI EN 50524 (CEI 82-34): fogli informativi e dati di targa dei convertitori fotovoltaici.
CEI EN 50530 (CEI 82-35): rendimento globale degli inverter per impianti fotovoltaici collegati alla rete elettrica.
EN 62446 (CEI 82-38): grid connected photovoltaic systems - Minimum requirements for system documentation, commissioning tests and inspection.
CEI 20-91: cavi elettrici con isolamento e guaina elastomerici senza alogeni non propaganti la fiamma con tensione nominale non superiore a 1 000 V in corrente alternata e 1 500 V in corrente continua per applicazioni in impianti fotovoltaici.
UNI 10349: riscaldamento e raffrescamento degli edifici. Dati climatici.

Altra Normativa sugli impianti elettrici

- CEI 0-2:** guida per la definizione della documentazione di progetto per impianti elettrici.
CEI 0-16: regola tecnica di riferimento per la connessione di Utenti attivi e passivi alle reti AT ed MT delle imprese distributrici di energia elettrica.
CEI 0-21: regola tecnica di riferimento per la connessione di Utenti attivi e passivi alle reti BT delle imprese distributrici di energia elettrica.
CEI 11-20: impianti di produzione di energia elettrica e gruppi di continuità collegati a reti di I e II categoria.
CEI EN 50438 (CT 311-1): prescrizioni per la connessione di micro-generatori in parallelo alle reti di distribuzione pubblica in bassa tensione.
CEI 64-8: impianti elettrici utilizzatori a tensione nominale non superiore a 1000 V in corrente alternata e a 1500 V in corrente continua.
CEI EN 60099-1 (CEI 37-1): scaricatori - Parte 1: Scaricatori a resistori non lineari con spinterometri per sistemi a corrente alternata
CEI EN 60439 (CEI 17-13): apparecchiature assiemate di protezione e di manovra per bassa tensione (quadri BT).
CEI EN 60445 (CEI 16-2): principi base e di sicurezza per l'interfaccia uomo-macchina, marcatura e identificazione - Individuazione dei morsetti e degli apparecchi e delle estremità dei conduttori designati e regole generali per un sistema alfanumerico.
CEI EN 60529 (CEI 70-1): gradi di protezione degli involucri (codice IP).
CEI EN 60555-1 (CEI 77-2): disturbi nelle reti di alimentazione prodotti da apparecchi elettrodomestici e da equipaggiamenti elettrici simili - Parte 1: Definizioni.
CEI EN 61000-3-2 (CEI 110-31): compatibilità elettromagnetica (EMC) - Parte 3: Limiti - Sezione 2: Limiti per le emissioni di corrente armonica (apparecchiature con corrente di ingresso " = 16 A per fase).
CEI EN 62053-21 (CEI 13-43): apparati per la misura dell'energia elettrica (c.a.) - Prescrizioni particolari - Parte 21: Contatori statici di energia attiva (classe 1 e 2).
CEI EN 62053-23 (CEI 13-45): apparati per la misura dell'energia elettrica (c.a.) - Prescrizioni particolari - Parte 23: Contatori statici di energia reattiva (classe 2 e 3).
CEI EN 50470-1 (CEI 13-52): apparati per la misura dell'energia elettrica (c.a.) - Parte 1: Prescrizioni generali, prove e condizioni di prova - Apparato di misura (indici di classe A, B e C).
CEI EN 50470-3 (CEI 13-54): apparati per la misura dell'energia elettrica (c.a.) - Parte 3: Prescrizioni particolari - Contatori statici per energia attiva (indici di classe A, B e C).
CEI EN 62305 (CEI 81-10): protezione contro i fulmini.
CEI 81-3: valori medi del numero di fulmini a terra per anno e per chilometro quadrato.
CEI 20-19: cavi isolati con gomma con tensione nominale non superiore a 450/750 V.
CEI 20-20: cavi isolati con polivinilcloruro con tensione nominale non superiore a 450/750 V.
CEI 13-4: sistemi di misura dell'energia elettrica - Composizione, precisione e verifica.
CEI UNI EN ISO/IEC 17025:2008: requisiti generali per la competenza dei laboratori di prova e di taratura.

Delibere AEEGSI

Connessione

Delibera ARG/ELT n. 33-08: condizioni tecniche per la connessione alle reti di distribuzione dell'energia elettrica a tensione nominale superiore ad 1 kV.

Deliberazione 84/2012/R/EEL: interventi urgenti relativi agli impianti di produzione di energia elettrica, con particolare riferimento alla generazione distribuita, per garantire la sicurezza del sistema elettrico nazionale.

Ritiro dedicato

Delibera ARG/ELT n. 280-07: modalità e condizioni tecnico-economiche per il ritiro dell'energia elettrica ai sensi dell'articolo 13, commi 3 e 4, del decreto legislativo 29 dicembre 2003, n. 387-03, e del comma 41 della legge 23 agosto 2004, n. 239-04.

Servizio di misura

Delibera ARG/ELT n. 88-07: disposizioni in materia di misura dell'energia elettrica prodotta da impianti di generazione.

TIME (2016-2019) - Allegato B Delibera 654/2015/R/EEL: testo integrato delle disposizioni per l'erogazione del servizio di misura dell'energia elettrica.

Tariffe

Delibera 111-06: condizioni per l'erogazione del pubblico servizio di dispacciamento dell'energia elettrica sul territorio nazionale e per l'approvvigionamento delle relative risorse su base di merito economico, ai sensi degli articoli 3 e 5 del decreto legislativo 16 marzo 1999, n. 79.

TIV - Allegato A - Deliberazione 19 luglio 2012 301/2012/R/EEL (valido dal 02-04-2019)

TIT (2018-2019) - Allegato A Delibera 654/2015/R/EEL: testo integrato delle disposizioni per l'erogazione dei servizi di trasmissione e distribuzione dell'energia elettrica

TIC (2016-2019) - Allegato C Delibera 654/2015/R/EEL: testo integrato delle condizioni economiche per l'erogazione del servizio di connessione

TIS - Allegato A Deliberazione ARG/ELT 107-09 (valido dal 01-09-2018): testo integrato delle disposizioni dell'autorità per l'energia elettrica e il gas in ordine alla regolazione delle partite fisiche ed economiche del servizio di dispacciamento (Settlement)

TICA

Delibera ARG/ELT n. 99-08 TICA: testo integrato delle condizioni tecniche ed economiche per la connessione alle reti elettriche con obbligo di connessione di terzi degli impianti di produzione di energia elettrica (Testo integrato delle connessioni attive – TICA).

Deliberazione ARG/ELT 124/10: Istituzione del sistema di Gestione delle Anagrafiche Uniche Degli Impianti di produzione e delle relative unità (GAUDI) e razionalizzazione dei flussi informativi tra i vari soggetti operanti nel settore della produzione di energia elettrica.

Deliberazione ARG/ELT n. 181-10: attuazione del decreto del Ministro dello Sviluppo Economico, di concerto con il Ministro dell'Ambiente e della Tutela del Territorio e del Mare 6 agosto 2010, ai fini dell'incentivazione della produzione di energia elettrica mediante conversione fotovoltaica della fonte solare.

TISP

Delibera ARG/ELT n. 188-05: definizione del soggetto attuatore e delle modalità per l'erogazione delle tariffe incentivanti degli impianti fotovoltaici, in attuazione dell'articolo 9 del decreto del Ministro delle attività produttive, di concerto con il Ministro dell'ambiente e della tutela del territorio, 28 luglio 2005 con modifiche e integrazioni introdotte con le delibere n. 40/06, n. 260/06, 90/07, ARG/ELT 74/08 e ARG/ELT 1/09.

TISP - Delibera ARG/ELT n. 74-08: testo integrato delle modalità e delle condizioni tecnico-economiche per lo scambio sul posto.

Delibera ARG/ELT n.1-09: attuazione dell'articolo 2, comma 153, della legge n. 244/07 e dell'articolo 20 del decreto ministeriale 18 dicembre 2008, in materia di incentivazione dell'energia elettrica prodotta da fonti rinnovabili tramite la tariffa fissa onnicomprensiva e di scambio sul posto.

TISP - Allegato A alla deliberazione 570/2012/R/EEL: testo integrato delle modalità e delle condizioni tecnico-economiche per l'erogazione del servizio di scambio sul posto con integrazioni e modifiche apportate con deliberazioni 578/2013/R/EEL, 614/2013/R/EEL, 612/2014/R/EEL, 128/2017/R/EEL e 96/2018/R/EEL.

Documento per la consultazione 488/2013/R/EFR: scambio sul posto: aggiornamento del limite massimo per la restituzione degli oneri generali di sistema nel caso di impianti alimentati da fonti rinnovabili.

TEP

Delibera EEN 3/08: aggiornamento del fattore di conversione dei kWh in tonnellate equivalenti di petrolio connesso al meccanismo dei titoli di efficienza energetica.

TIQE

Deliberazione 646/2015/R/EEL: testo integrato della regolazione output-based dei servizi di distribuzione e misura dell'energia elettrica. Periodo di regolazione 2016-2023 (Versione modificata e integrata con deliberazione 38/2016/R/EEL)

SEU

Deliberazione 578/2013/R/EEL: regolazione dei servizi di connessione, misura, trasmissione, distribuzione, dispacciamento e vendita nel caso di sistemi semplici di produzione e consumo.

Allegato A alla deliberazione 578/2013/R/EEL: testo integrato dei sistemi semplici di produzione e consumo - TISSPC (Versione integrata e modificata dalle deliberazioni 426/2014/R/EEL, 612/2014/R/EEL, 242/2015/R/EEL, 72/2016/R/EEL, 458/2016/R/EEL, 788/2016/R/EEL, 276/2017/R/EEL, 894/2017/R/EEL, 921/2017/R/EEL e 426/2018/R/EEL).

Deliberazione 609/2014/R/EEL: prima attuazione delle disposizioni del decreto legge 91/2014, in tema di applicazione dei corrispettivi degli oneri generali di sistema per reti interne e sistemi efficienti di produzione e consumo. (Versione modificata con la deliberazione 25 giugno 2015, 302/2015/R/COM).

Agenzia delle Entrate

Circolare n. 46/E del 19/07/2007: articolo 7, comma 2, del decreto legislativo 29 dicembre 2003, n. 387 – Disciplina fiscale degli incentivi per gli impianti fotovoltaici.

Circolare n. 66 del 06/12/2007: tariffa incentivante art. 7, c. 2, del decreto legislativo 29 dicembre 2003, n. 387. Circolare n. 46/E del 19 luglio 2007 - Precisazione.

Risoluzione n. 21/E del 28/01/2008: istanza di Interpello – Aliquota Iva applicabile alle prestazioni di servizio energia - nn. 103) e 122) della Tabella A, Parte terza, d.P.R. 26/10/1972, n. 633 - Alfa S.p.A.

Risoluzione n. 22/E del 28/01/2008: istanza di Interpello - Art. 7, comma 2, d. lgs. vo n. 387 del 29 dicembre 2003.

Risoluzione n. 61/E del 22/02/2008: trattamento fiscale ai fini dell'imposta sul valore aggiunto e dell'applicazione della ritenuta di acconto della tariffa incentivante per la produzione di energia fotovoltaica di cui all'art. 7, comma 2, del d.lgs. n. 387 del 29 dicembre 2003.

Circolare n. 38/E del 11/04/2008: articolo 1, commi 271-279, della legge 27 dicembre 2006, n. 296 – Credito d'imposta per acquisizioni di beni strumentali nuovi in aree svantaggiate.

Risoluzione n. 13/E del 20/01/2009: istanza di interpello – Art. 11 Legge 27 luglio 2000, n. 212 – Gestore dei Servizi Elettrici, SPA –Dpr 26 ottobre 1972, n. 633 e Dpr 22 dicembre 1986, n. 917.

Risoluzione n. 20/E del 27/01/2009: interpello - Art. 11 Legge 27 luglio 2000, n. 212 - ALFA – art.9 , DM 2 febbraio 2007.

Circolare del 06/07/2009 n. 32/E: imprenditori agricoli - produzione e cessione di energia elettrica e calorica da fonti rinnovabili agroforestali e fotovoltaiche nonché di carburanti e di prodotti chimici derivanti prevalentemente da prodotti del fondo: aspetti fiscali. Articolo 1, comma 423, della legge 23 dicembre 2005, n. 266 e successive modificazioni.

Risoluzione del 25/08/2010 n. 88/E: interpello - Gestore Servizi Energetici - GSE - articolo 2 della legge 24 dicembre 2007, n. 244.

Risoluzione del 04/04/2012 n. 32/E: trattamento fiscale della produzione di energia elettrica da parte dell'ente pubblico mediante impianti fotovoltaici – Scambio sul posto e scambio a distanza.

Risoluzione del 10/08/2012 n. 84/E :interpello - Art. 28 del DPR 29 settembre 1973, n.600 (Impianti FTV su Condomini).

Risoluzione del 06/12/2012: interpello - Gestore Servizi Energetici - GSE - Fiscalità V Conto Energia.

Risoluzione del 02/04/2013 n. 22/E: applicabilità della detrazione fiscale del 36 per cento, prevista dall'art. 16-bis del TUIR, alle spese di acquisto e installazione di un impianto fotovoltaico diretto alla produzione di energia elettrica.

Circolare del 19/12/2013 n. 36/E: impianti fotovoltaici – Profili catastali e aspetti fiscali.

Risoluzione del 15/10/2015 n. 86/E: tassazione forfettaria del reddito derivante dalla produzione e dalla cessione di energia elettrica da impianti fotovoltaici - Art. 22 del decreto legge n. 66 del 2014.

Circolare del 01/02/2016 n. 2/E: unità immobiliari urbane a destinazione speciale e particolare - Nuovi criteri di individuazione dell'oggetto della stima diretta. Nuove metodologie operative in tema di identificazione e caratterizzazione degli immobili nel sistema informativo catastale (procedura Docfa).

Agenzia del Territorio



Risoluzione n. 3/2008: accertamento delle centrali elettriche a pannelli fotovoltaici.
Nota Prot. n. 31892 - Accertamento degli immobili ospitanti gli impianti fotovoltaici.

GSE

SSP

Disposizioni Tecniche di Funzionamento.
Regole Tecniche sulla Disciplina dello scambio sul posto.

Ritiro dedicato

Prezzi medi mensili per fascia oraria e zona di mercato.
Prezzi minimi garantiti.

SEU

Regole applicative per la presentazione della richiesta e il conseguimento della qualifica di SEU e SEESEU.
Guida alla qualifica dei sistemi SEU e SEESEU.

FER1

Regolamento Operativo per l'iscrizione ai Registri e alle Aste del DM 4 luglio 2019 (23/08/2019)

TERNA

Gestione transitoria dei flussi informativi per GAUDÌ.

GAUDÌ - Gestione anagrafica unica degli impianti e delle unità di produzione.

FAQ GAUDÌ

Requisiti minimi per la connessione e l'esercizio in parallelo con la rete AT (Allegato A.68).

Criteri di connessione degli impianti di produzione al sistema di difesa di Terna (Allegato A.69).

Regolazione tecnica dei requisiti di sistema della generazione distribuita (Allegato A.70).

I riferimenti di cui sopra possono non essere esaustivi. Ulteriori disposizioni di legge, norme e deliberazioni in materia, anche se non espressamente richiamati, si considerano applicabili.

DEFINIZIONI

Definizioni - Rete Elettrica

Distributore

Persona fisica o giuridica responsabile dello svolgimento di attività e procedure che determinano il funzionamento e la pianificazione della rete elettrica di distribuzione di cui è proprietaria.

Rete del distributore

Rete elettrica di distribuzione AT, MT e BT alla quale possono collegarsi gli utenti.

Rete BT del distributore

Rete a tensione nominale superiore a 50 V fino a 1.000 V compreso in c.a.

Rete MT del distributore

Rete a tensione nominale superiore a 1.000 V in c.a. fino a 30.000 V compreso.

Utente

Soggetto che utilizza la rete del distributore per cedere o acquistare energia elettrica.

Gestore di rete

Il Gestore di rete è la persona fisica o giuridica responsabile, anche non avendone la proprietà, della gestione della rete elettrica con obbligo di connessione di terzi a cui è connesso l'impianto (Deliberazione dell'AEEG n. 28/06).

Gestore Contraente

Il Gestore Contraente è l'impresa distributrice competente nell'ambito territoriale in cui è ubicato l'impianto fotovoltaico (Deliberazione dell'AEEG n. 28/06).

Definizioni - Impianto Fotovoltaico

Angolo di inclinazione (o di Tilt)

Angolo di inclinazione del piano del dispositivo fotovoltaico rispetto al piano orizzontale (da IEC/TS 61836).

Angolo di orientazione (o di azimut)

L'angolo di orientazione del piano del dispositivo fotovoltaico rispetto al meridiano corrispondente. In pratica, esso misura lo scostamento del piano rispetto all'orientazione verso SUD (per i siti nell'emisfero terrestre settentrionale) o verso NORD (per i siti nell'emisfero meridionale). Valori positivi dell'angolo di azimut indicano un orientamento verso ovest e valori negativi indicano un orientamento verso est (CEI EN 61194).

BOS (Balance Of System o Resto del sistema)

Insieme di tutti i componenti di un impianto fotovoltaico, esclusi i moduli fotovoltaici.

Generatore o Campo fotovoltaico

Insieme di tutte le schiere di moduli fotovoltaici in un sistema dato (CEI EN 61277).

Cella fotovoltaica

Dispositivo fotovoltaico fondamentale che genera elettricità quando viene esposto alla radiazione solare (CEI EN 60904-3). Si tratta sostanzialmente di un diodo con grande superficie di giunzione, che esposto alla radiazione solare si comporta come un generatore di corrente, di valore proporzionale alla radiazione incidente su di esso.

Condizioni di Prova Standard (STC)

Comprendono le seguenti condizioni di prova normalizzate (CEI EN 60904-3):

– Temperatura di cella: 25 °C \pm 2 °C.

– Irraggiamento: 1000 W/m², con distribuzione spettrale di riferimento (massa d'aria AM 1,5).

Condizioni nominali

Sono le condizioni di prova dei moduli fotovoltaici, piani o a concentrazione solare, nelle quali sono rilevate le prestazioni dei moduli stessi, secondo protocolli definiti dalle pertinenti norme CEI (Comitato elettrotecnico italiano) e indicati nella Guida CEI 82- 25 e successivi aggiornamenti.

Costo indicativo cumulato annuo degli incentivi o costo indicativo cumulato degli incentivi

Sommatoria degli incentivi, gravanti sulle tariffe dell'energia elettrica, riconosciuti a tutti gli impianti alimentati da fonte fotovoltaica in attuazione del presente decreto e dei precedenti provvedimenti di incentivazione; ai fini della determinazione del costo generato dai provvedimenti antecedenti al presente decreto, si applicano le modalità previste dal DM 5 maggio 2011; ai fini della determinazione dell'ulteriore costo generato dal presente decreto:

i) viene incluso il costo degli impianti ammessi a registro in posizione utile. A tali impianti, fino all'entrata in esercizio, è attribuito un incentivo pari alla differenza fra la tariffa incentivante spettante alla data di entrata in esercizio dichiarata dal produttore e il prezzo medio zonale nell'anno precedente a quello di richiesta di iscrizione;

ii) l'incentivo attribuibile agli impianti entrati in esercizio che accedono ad incentivi calcolati per differenza rispetto a tariffe incentivanti costanti, ivi inclusi gli impianti che accedono a tariffe fisse onnicomprehensive, è calcolato per differenza con il valore del prezzo zonale nell'anno precedente a quello in corso;

iii) la producibilità annua netta incentivabile è convenzionalmente fissata in 1200 kWh/kW per tutti gli impianti.

Data di entrata in esercizio di un impianto fotovoltaico

Data in cui si effettua il primo funzionamento dell'impianto in parallelo con il sistema elettrico, comunicata dal gestore di rete e dallo stesso registrata in GAUDÌ.

Dispositivo del generatore

Dispositivo installato a valle dei terminali di ciascun generatore dell'impianto di produzione (CEI 11-20).

Dispositivo di interfaccia

Dispositivo installato nel punto di collegamento della rete di utente in isola alla restante parte di rete del produttore, sul quale agiscono le protezioni d'interfaccia (CEI 11-20); esso separa l'impianto di produzione dalla rete di utente non in isola e quindi dalla rete del Distributore; esso comprende un organo di interruzione, sul quale agisce la protezione di interfaccia.

Dispositivo generale

Dispositivo installato all'origine della rete del produttore e cioè immediatamente a valle del punto di consegna dell'energia elettrica dalla rete pubblica (CEI 11-20).

Effetto fotovoltaico

Fenomeno di conversione diretta della radiazione elettromagnetica (generalmente nel campo della luce visibile e, in particolare, della radiazione solare) in energia elettrica mediante formazione di coppie elettrone-lacuna all'interno di semiconduttori, le quali determinano la creazione di una differenza di potenziale e la conseguente circolazione di corrente se collegate ad un circuito esterno.

Efficienza nominale di un generatore fotovoltaico

Rapporto fra la potenza nominale del generatore e l'irraggiamento solare incidente sull'area totale dei moduli, in STC; detta efficienza può essere approssimativamente ottenuta mediante rapporto tra la potenza nominale del generatore stesso (espressa in kWp) e la relativa superficie (espressa in m²), intesa come somma dell'area dei moduli.

Efficienza nominale di un modulo fotovoltaico

Rapporto fra la potenza nominale del modulo fotovoltaico e il prodotto dell'irraggiamento solare standard (1000 W/m²) per la superficie complessiva del modulo, inclusa la sua cornice.

Efficienza operativa media di un generatore fotovoltaico

Rapporto tra l'energia elettrica prodotta in c.c. dal generatore fotovoltaico e l'energia solare incidente sull'area totale dei moduli, in un determinato intervallo di tempo.

Efficienza operativa media di un impianto fotovoltaico

Rapporto tra l'energia elettrica prodotta in c.a. dall'impianto fotovoltaico e l'energia solare incidente sull'area totale dei moduli, in un determinato intervallo di tempo.

Energia elettrica prodotta da un impianto fotovoltaico

L'energia elettrica (espressa in kWh) misurata all'uscita dal gruppo di conversione della corrente continua in corrente alternata, resa disponibile alle utenze elettriche e/o immessa nella rete del distributore.

Gruppo di conversione della corrente continua in corrente alternata (o Inverter)

Apparecchiatura, tipicamente statica, impiegata per la conversione in corrente alternata della corrente continua prodotta dal generatore fotovoltaico.

Impianto (o Sistema) fotovoltaico

Impianto di produzione di energia elettrica, mediante l'effetto fotovoltaico; esso è composto dall'insieme di moduli fotovoltaici (Campo fotovoltaico) e dagli altri componenti (BOS), tali da consentire di produrre energia elettrica e fornirla alle utenze elettriche e/o di immetterla nella rete del distributore.

Impianto (o Sistema) fotovoltaico collegato alla rete del distributore

Impianto fotovoltaico in grado di funzionare (ossia di fornire energia elettrica) quando è collegato alla rete del distributore.

Impianto fotovoltaico a concentrazione

Un impianto di produzione di energia elettrica mediante conversione diretta della radiazione solare, tramite l'effetto fotovoltaico; esso è composto principalmente da un insieme di moduli in cui la luce solare è concentrata, tramite sistemi ottici, su celle fotovoltaiche, da uno o più gruppi di conversione della corrente continua in corrente alternata e da altri componenti elettrici minori; il «fattore di concentrazione di impianto fotovoltaico a concentrazione» è il valore minimo fra il fattore di concentrazione geometrico e quello energetico, definiti e calcolati sulla base delle procedure indicate nella Guida CEI 82-25.

Impianto fotovoltaico integrato con caratteristiche innovative

Impianto fotovoltaico che utilizza moduli non convenzionali e componenti speciali, sviluppati specificatamente per sostituire elementi architettonici, e che risponde ai requisiti costruttivi e alle modalità di installazione indicate.

Impianto fotovoltaico con innovazione tecnologica

Impianto fotovoltaico che utilizza moduli e componenti caratterizzati da significative innovazioni tecnologiche.

Impianto fotovoltaico realizzato su un edificio

Impianto i cui moduli sono posizionati sugli edifici secondo specifiche modalità individuate.

Impianti con componenti principali realizzati unicamente all'interno di un Paese che risulti membro dell'UE/SEE

A prescindere dall'origine delle materie prime impiegate, sono gli impianti fotovoltaici e gli impianti fotovoltaici

integrati con caratteristiche innovative che utilizzano moduli fotovoltaici e gruppi di conversione realizzati unicamente all'interno di un Paese che risulti membro dell'Unione Europea o che sia parte dell'Accordo sullo Spazio Economico Europeo - SEE (Islanda, Liechtenstein e Norvegia), nel rispetto dei seguenti requisiti:

1. per i moduli fotovoltaici è stato rilasciato l'attestato di controllo del processo produttivo in fabbrica (Factory Inspection Attestation, come indicata nella Guida CEI 82-25 e successivi aggiornamenti) ai fini dell'identificazione dell'origine del prodotto, a dimostrazione che almeno le seguenti lavorazioni sono state eseguite all'interno dei predetti Paesi: a) moduli in silicio cristallino: stringatura celle, assemblaggio/laminazione e test elettrici; b) moduli fotovoltaici in film sottile (thin film): processo di deposizione, assemblaggio/laminazione e test elettrici; c) moduli in film sottile su supporto flessibile: stringatura celle, assemblaggio/laminazione e test elettrici; d) moduli non convenzionali e componenti speciali: oltre alle fasi di lavorazione previste per i punti a), b) e c), a seconda della tipologia di modulo, anche le fasi di processo che determinano la non convenzionalità e/o la specialità; in questo caso, all'interno del Factory Inspection Attestation va resa esplicita anche la tipologia di non convenzionalità e/o la specialità.
2. Per i gruppi di conversione è stato rilasciato, da un ente di certificazione accreditato EN 45011 per le prove su tali componenti, l'attestato di controllo del processo produttivo in fabbrica ai fini dell'identificazione dell'origine del prodotto, a dimostrazione che almeno le seguenti lavorazioni sono state eseguite all'interno dei predetti Paesi: progettazione, assemblaggio, misure/collaudo.

Impianto - Serra fotovoltaica

Struttura, di altezza minima dal suolo pari a 2 metri, nella quale i moduli fotovoltaici costituiscono gli elementi costruttivi della copertura o delle pareti di un manufatto adibito, per tutta la durata dell'erogazione della tariffa incentivante alle coltivazioni agricole o alla floricoltura. La struttura della serra, in metallo, legno o muratura, deve essere fissa, ancorata al terreno e con chiusure fisse o stagionalmente rimovibili;

Impianto fotovoltaico con moduli collocati a terra

Impianto per il quale i moduli non sono fisicamente installati su edifici, serre, barriere acustiche o fabbricati rurali, né su pergole, tettoie e pensiline, per le quali si applicano le definizioni di cui all'articolo 20 del DM 6 agosto 2010.

Inseguitore della massima potenza (MPPT)

Dispositivo di comando dell'inverter tale da far operare il generatore fotovoltaico nel punto di massima potenza. Esso può essere realizzato anche con un convertitore statico separato dall'inverter, specie negli impianti non collegati ad un sistema in c.a.

Energia radiante

Energia emessa, trasportata o ricevuta in forma di onde elettromagnetiche.

Irradiazione

Rapporto tra l'energia radiante che incide su una superficie e l'area della medesima superficie.

Irraggiamento solare

Intensità della radiazione elettromagnetica solare incidente su una superficie di area unitaria. Tale intensità è pari all'integrale della potenza associata a ciascun valore di frequenza dello spettro solare (CEI EN 60904-3).

Modulo fotovoltaico

Il più piccolo insieme di celle fotovoltaiche interconnesse e protette dall'ambiente circostante (CEI EN 60904-3).

Modulo fotovoltaico in c.a.

Modulo fotovoltaico con inverter integrato; la sua uscita è solo in corrente alternata: non è possibile l'accesso alla parte in continua (IEC 60364-7-712).

Pannello fotovoltaico

Gruppo di moduli fissati insieme, preassemblati e cablati, destinati a fungere da unità installabili (CEI EN 61277).

Perdite per mismatch (o per disaccoppiamento)

Differenza fra la potenza totale dei dispositivi fotovoltaici connessi in serie o in parallelo e la somma delle potenze di ciascun dispositivo, misurate separatamente nelle stesse condizioni. Deriva dalla differenza fra le caratteristiche tensione corrente dei singoli dispositivi e viene misurata in W o in percentuale rispetto alla somma delle potenze (da IEC/TS 61836).

Potenza nominale (o massima, o di picco, o di targa) di un generatore fotovoltaico

Potenza elettrica (espressa in W_p), determinata dalla somma delle singole potenze nominali (o massime o di picco o di targa) di ciascun modulo costituente il generatore fotovoltaico, misurate in Condizioni di Prova Standard (STC).

Potenza nominale (o massima, o di picco, o di targa) di un impianto fotovoltaico

Per prassi consolidata, coincide con la potenza nominale (o massima, o di picco, o di targa) del suo generatore fotovoltaico.

Potenza nominale (o massima, o di picco, o di targa) di un modulo fotovoltaico

Potenza elettrica (espressa in W_p) del modulo, misurata in Condizioni di Prova Standard (STC).

Potenza effettiva di un generatore fotovoltaico

Potenza di picco del generatore fotovoltaico (espressa in W_p), misurata ai morsetti in corrente continua dello stesso e riportata alle Condizioni di Prova Standard (STC) secondo definite procedure (CEI EN 61829).

Potenza prodotta da un impianto fotovoltaico

Potenza di un impianto fotovoltaico (espressa in kW) misurata all'uscita dal gruppo di conversione della corrente continua in corrente alternata, resa disponibile alle utenze elettriche e/o immessa nella rete del distributore.

Potenziamento

Intervento tecnologico, realizzato nel rispetto dei requisiti e in conformità alle disposizioni del presente decreto, eseguito su un impianto entrato in esercizio da almeno tre anni, consistente in un incremento della potenza nominale dell'impianto, mediante aggiunta di una o più stringhe di moduli fotovoltaici e dei relativi inverter, la cui potenza nominale complessiva sia non inferiore a 1 kW, in modo da consentire una produzione aggiuntiva dell'impianto medesimo, come definita alla lettera l). L'energia incentivata a seguito di un potenziamento è la produzione aggiuntiva dell'impianto moltiplicata per un coefficiente di gradazione pari a 0,8.

Produzione netta di un impianto

Produzione lorda diminuita dell'energia elettrica assorbita dai servizi ausiliari di centrale, delle perdite nei trasformatori principali e delle perdite di linea fino al punto di consegna dell'energia alla rete elettrica.

Produzione lorda di un impianto

Per impianti connessi a reti elettriche in media o alta tensione, l'energia elettrica misurata all'uscita del gruppo di conversione della corrente continua in corrente alternata in bassa tensione, prima che essa sia resa disponibile alle eventuali utenze elettriche del soggetto responsabile e prima che sia effettuata la trasformazione in media o alta tensione per l'immissione nella rete elettrica; per impianti connessi a reti elettriche in bassa tensione, l'energia elettrica misurata all'uscita del gruppo di conversione della corrente continua in corrente alternata, ivi incluso l'eventuale trasformatore di isolamento o adattamento, prima che essa sia resa disponibile alle eventuali utenze elettriche del soggetto responsabile e immessa nella rete elettrica.

Produzione netta aggiuntiva di un impianto

Aumento espresso in kWh, ottenuto a seguito di un potenziamento, dell'energia elettrica netta prodotta annualmente e misurata attraverso l'installazione di un gruppo di misura dedicato.

Punto di connessione

Punto della rete elettrica, come definito dalla deliberazione dell'Autorità per l'energia elettrica e il gas ARG/elt 99/08 e sue successive modifiche e integrazioni.

Radiazione solare

Integrale dell'irraggiamento solare (espresso in kWh/m²), su un periodo di tempo specificato (CEI EN 60904-3).

Rifacimento totale

Intervento impiantistico-tecnologico eseguito su un impianto entrato in esercizio da almeno venti anni che comporta la sostituzione con componenti nuovi di almeno tutti i moduli e del gruppo di conversione della corrente continua in corrente alternata.

Servizio di scambio sul posto

Servizio di cui all'articolo 6 del decreto legislativo 29 dicembre 2003, n. 387 e successive modifiche ed integrazioni.

Sezioni

"...l'impianto fotovoltaico può essere composto anche da sezioni di impianto a condizione che:

- a) all'impianto corrisponda un solo soggetto responsabile;
- b) ciascuna sezione dell'impianto sia dotata di autonoma apparecchiatura per la misura dell'energia elettrica prodotta ai sensi delle disposizioni di cui alla deliberazione n. 88/07;
- c) il soggetto responsabile consenta al soggetto attuatore l'acquisizione per via telematica delle misure rilevate dalle apparecchiature per la misura di cui alla precedente lettera b), qualora necessaria per gli adempimenti di propria competenza. Tale acquisizione può avvenire anche per il tramite dei gestori di rete sulla base delle disposizioni di cui all'articolo 6, comma 6.1, lettera b), della deliberazione n. 88/07;
- d) a ciascuna sezione corrisponda una sola tipologia di integrazione architettonica di cui all'articolo 2, comma 1, lettere da b1) a b3) del decreto ministeriale 19 febbraio 2007, ovvero corrisponda la tipologia di intervento di cui all'articolo 6, comma 4, lettera c), del medesimo decreto ministeriale;
- e) la data di entrata in esercizio di ciascuna sezione sia univocamente definibile....." (ARG-elt 161/08).

Soggetto responsabile

Il soggetto responsabile è la persona fisica o giuridica responsabile della realizzazione e dell'esercizio dell'impianto fotovoltaico.

Sottosistema fotovoltaico

Parte del sistema o impianto fotovoltaico; esso è costituito da un gruppo di conversione c.c./c.a. e da tutte le stringhe fotovoltaiche che fanno capo ad esso.

Stringa fotovoltaica

Insieme di moduli fotovoltaici collegati elettricamente in serie per ottenere la tensione d'uscita desiderata.

Temperatura nominale di lavoro di una cella fotovoltaica (NOCT)

Temperatura media di equilibrio di una cella solare all'interno di un modulo posto in particolari condizioni ambientali (irraggiamento: 800 W/m², temperatura ambiente: 20 °C, velocità del vento: 1 m/s), elettricamente a circuito aperto ed installato su un telaio in modo tale che a mezzogiorno solare i raggi incidano normalmente sulla sua superficie esposta (CEI EN 60904-3).

Articolo 2, comma 2 (D. Lgs. n° 79 del 16-03-99)

Autoproduttore è la persona fisica o giuridica che produce energia elettrica e la utilizza in misura non inferiore al 70% annuo per uso proprio ovvero per uso delle società controllate, della società controllante e delle società controllate dalla medesima controllante, nonché per uso dei soci delle società cooperative di produzione e distribuzione dell'energia



elettrica di cui all'articolo 4, numero 8, della legge 6 dicembre 1962, n. 1643, degli appartenenti ai consorzi o società consortili costituiti per la produzione di energia elettrica da fonti energetiche rinnovabili e per gli usi di fornitura autorizzati nei siti industriali anteriormente alla data di entrata in vigore del decreto.

Art. 9, comma 1 (D. Lgs. n°79 del 16-03-99) L'attività di distribuzione

Le imprese distributrici hanno l'obbligo di connettere alle proprie reti tutti i soggetti che ne facciano richiesta, senza compromettere la continuità del servizio e purché siano rispettate le regole tecniche nonché le deliberazioni emanate dall'Autorità per l'energia elettrica e il gas in materia di tariffe, contributi ed oneri. Le imprese distributrici operanti alla data di entrata in vigore del presente decreto, ivi comprese, per la quota diversa dai propri soci, le società cooperative di produzione e distribuzione di cui all'articolo 4, numero 8, della legge 6 dicembre 1962, n. 1643, continuano a svolgere il servizio di distribuzione sulla base di concessioni rilasciate entro il 31 marzo 2001 dal Ministro dell'industria, del commercio e dell'artigianato e aventi scadenza il 31 dicembre 2030. Con gli stessi provvedimenti sono individuati i responsabili della gestione, della manutenzione e, se necessario, dello sviluppo delle reti di distribuzione e dei relativi dispositivi di interconnessione, che devono mantenere il segreto sulle informazioni commerciali riservate; le concessioni prevedono, tra l'altro, misure di incremento dell'efficienza energetica degli usi finali di energia secondo obiettivi quantitativi determinati con decreto del Ministro dell'industria, del commercio e dell'artigianato di concerto con il Ministro dell'ambiente entro novanta giorni dalla data di entrata in vigore del presente decreto.

Definizione di Edificio: "...un sistema costituito dalle strutture edilizie esterne che delimitano uno spazio di volume definito, dalle strutture interne che ripartiscono detto volume e da tutti gli impianti e dispositivi tecnologici che si trovano stabilmente al suo interno; la superficie esterna che delimita un edificio può confinare con tutti o alcuni di questi elementi: l'ambiente esterno, il terreno, altri edifici; il termine può riferirsi a un intero edificio ovvero a parti di edificio progettate o ristrutturare per essere utilizzate come unità immobiliari a se stanti". (D. Lgs. n. 192 del 19 agosto 2005, articolo 2).

Definizione di Ente locale: ai sensi del Testo Unico delle Leggi sull'ordinamento degli Enti Locali, si intendono per enti locali i Comuni, le Province, le Città metropolitane, le Comunità montane, le Comunità isolate e le Unioni di comuni. Le norme sugli Enti Locali si applicano, altresì, salvo diverse disposizioni, ai consorzi cui partecipano Enti Locali, con esclusione di quelli che gestiscono attività aventi rilevanza economica ed imprenditoriale e, ove previsto dallo statuto, dei consorzi per la gestione dei servizi sociali. La legge 99/09 ha esteso anche alle Regioni, a partire dal 15/08/09, tale disposizione.



SCHEDE TECNICHE MODULI

Modulo **M.9560**

DATI GENERALI

Marca	Canadian Solar Inc.
Serie	HiKu6 CS6W-530-555MS
Modello	CS6W-550MS
Tipo materiale	Si monocristallino
Prezzo	€ 0.00

CARATTERISTICHE ELETTRICHE IN CONDIZIONI STC

Potenza di picco	550.0 W
Im	13.20 A
Isc	14.00 A
Efficienza	21.50 %
Vm	41.70 V
Voc	49.60 V

ALTRE CARATTERISTICHE ELETTRICHE

Coeff. Termico Voc	-0.2600 %/°C
Coeff. Termico Isc	0.050 %/°C
NOCT	41±3 °C
Vmax	1 500.00 V

CARATTERISTICHE MECCANICHE

Lunghezza	2 261 mm
Larghezza	1 134 mm
Superficie	2.564 m ²
Spessore	30 mm
Peso	27.60 kg
Numero celle	144

NOTE

Note	
------	--



Modulo **M.D.0001**

DATI GENERALI

Marca	Aleo Solar GmbH
Serie	Elegante 210W
Modello	I40D200
Tipo materiale	Si monocristallino
Prezzo	€ 0.00

CARATTERISTICHE ELETTRICHE IN CONDIZIONI STC

Potenza di picco	210.0 W
Im	9.42 A
Isc	9.91 A
Efficienza	13.80 %
Vm	22.30 V
Voc	27.10 V

ALTRE CARATTERISTICHE ELETTRICHE

Coeff. Termico Voc	-0.2900 %/°C
Coeff. Termico Isc	0.050 %/°C
NOCT	48 °C
Vmax	1 000.00 V

CARATTERISTICHE MECCANICHE

Lunghezza	1 600 mm
Larghezza	950 mm
Superficie	1.520 m²
Spessore	33 mm
Peso	54.00 kg
Numero celle	40

NOTE

Note



SCHEDE TECNICHE INVERTER

Inverter **I.D.0001**

DATI GENERALI

Marca	Deye
Serie	\$Empty_B_INV_SERIE\$
Modello	UN-8KSG02
Tipo fase	Monofase
Prezzo	€ 0.00

INGRESSI MPPT

N	VMppt min [V]	VMppt max [V]	V max [V]	I max [A]
1	125.00	500.00	500.00	26.00
2	125.00	500.00	500.00	26.00
3	125.00	500.00	500.00	26.00

Max pot. FV [W] 13 000

PARAMETRI ELETTRICI IN USCITA

Potenza nominale	10 000 W
Tensione nominale	230 V
Rendimento max	97.60 %
Distorsione corrente	3 %
Frequenza	50 Hz
Rendimento europeo	96.50 %

CARATTERISTICHE MECCANICHE

Dimensioni LxPxH	420 x 233 x 670
Peso	35.60 kg

NOTE

Note	
------	--